

**ПРОФЕССИОНАЛЬНЫЙ МОДУЛЬ 1**

**ОСУЩЕСТВЛЕНИЕ ТЕХНИЧЕСКОГО  
ОБСЛУЖИВАНИЯ И РЕМОНТА ДОРОЖНЫХ И СТРОИТЕЛЬ-  
НЫХ МАШИН (ПО ВИДАМ)**

**МДК 1**

**УСТРОЙСТВО, ТЕХНИЧЕСКОЕ ОБСЛУЖИВАНИЕ И  
ТЕКУЩИЙ РЕМОНТ ДОРОЖНЫХ И  
СТРОИТЕЛЬНЫХ МАШИН**

**РАЗДЕЛ 1**

**ТЕХНИЧЕСКОЕ ОБСЛУЖИВАНИЕ ДОРОЖНЫХ  
И СТРОИТЕЛЬНЫХ МАШИН**

**ТЕМА 1.3**

**УСТРОЙСТВО И ТЕХНИЧЕСКОЕ ОБСЛУЖИВАНИЕ СИСТЕМ  
И МЕХАНИЗМОВ ДВИГАТЕЛЯ**

**Выполнение работ по обслуживанию системы  
смазки двигателя Д - 130**

Методические указания по практической работе

Братск 2011

Выполнение работ по обслуживанию системы смазки. Методические указания по практической работе / Братск: ОГОУ СПО «Братский ПГТ». 2011. 9 с.

Составитель В. Н. Дубынин

Пособие содержит, инструктивную карту, форму отчета, теоретические сведения и справочные данные, необходимые для выполнения работ по обслуживанию системы смазки.

Пособие предназначено для учащихся специальности 190629 «Техническая эксплуатация подъемно-транспортных, строительных, дорожных машин и оборудования (по отраслям)» и профессии 190629. 01. «Машинист дорожных и строительных машин»

Настоящая разработка рассмотрена цикловой комиссией по специальности «Техническая эксплуатация подъемно-транспортных, строительных, дорожных машин и оборудования (по отраслям)»

.

Рецензенты:

С.В. Кудрявцев

преподаватель спецдисциплин, высшей категории \_\_\_\_\_

Е. Ю. Горбунова, зам. директора по УР \_\_\_\_\_

© Дубынин В.Н.

## ВВЕДЕНИЕ

При изучении профессионального модуля «Техническое обслуживание и ремонт подъемно-транспортных, строительных, дорожных машин и оборудования в стационарных мастерских и на месте выполнения работ» большое внимание уделяется закреплению и углублению полученных знаний на практических занятиях.

Данное учебное пособие поможет учащимся подготовиться и выполнить практические работы, и посвящено техническому обслуживанию системы смазки двигателей. Пособие включает в себя теоретические сведения, инструктивную карту и форму отчета по практической работе.

### Правила выполнения практической работы

Целью практических занятий является более глубокое усвоение теоретических вопросов.

Перед выполнением практических работ каждый учащийся должен изучить правила безопасности, относящихся к данной мастерской.

Каждый учащийся должен подготовиться к самостоятельному выполнению практических работ. Предварительная подготовка состоит в изучении соответствующего теоретического материала по конспекту и учебным пособиям.

Перед началом выполнения каждой работы проводится проверка готовности к данной работе. В случае неподготовленности учащийся к работе не допускается.

После допуска учащийся выполняет работу в порядке, приведенном в инструктивных картах.

Работа должна быть защищена учащимся до начала следующей работы.

Во время выполнения практических работ учащиеся должны строго выполнять правила безопасности и соблюдать учебную дисциплину. Лица, нарушающие правила безопасности, отстраняются от выполнения работы.

### Оформление отчета

Отчет по практической работе выполняется каждым учащимся индивидуально.

Отчет должен содержать следующее: а) название и цель работы, б) таблицы, в) дополнительные задания, г) выводы. Форма отчета и содержание отчета приведены в данном пособии.

Отчеты выполняются на отдельных листах формата А4 или в тетрадях, аккуратно в рукописном варианте.

## **ПРАКТИЧЕСКАЯ РАБОТА**

### **ВЫПОЛНЕНИЕ РАБОТ ПО ОБСЛУЖИВАНИЮ СИСТЕМЫ СМАЗКИ**

#### **1. ЦЕЛЬ РАБОТЫ**

определить неисправности системы смазки и их причины;  
определить перечень работ по техническому обслуживанию системы смазки;  
овладеть правилами выполнения работ по техническому обслуживанию системы смазки;  
приобрести навыки выполнения работ по техническому обслуживанию системы смазки;

#### **2. СОДЕРЖАНИЕ РАБОТЫ**

определить неисправности системы смазки и их причины;  
определить перечень работ по техническому обслуживанию системы смазки;  
подобрать эксплуатационные материалы для системы смазки;  
разработать технологию выполнения работ по техническому обслуживанию системы смазки;  
выполнить работы технического обслуживания системы смазки.

#### **3. ОБОРУДОВАНИЕ И ПРИБОРЫ:**

трактор или работающий двигатель;  
набор инструмента;  
справочная литература.

#### **4. КРАТКИЕ ТЕОРЕТИЧЕСКИЕ СВЕДЕНИЯ**

Обслуживание системы смазки дизеля включает:

- замену масла в системе;
- промывку системы;
- промывку масляной центрифуги;
- промывку фильтра турбокомпрессора.

*Для замены масла в системе смазки дизеля:*

- установить трактор над смотровой ямой;
- сразу после остановки прогретого дизеля вывернуть сливные пробки картера, пробку в верхней части масляного радиатора и слить масло в подготовленную емкость;
- промыть пробки и сапун дизельным топливом. После промывки смочить набивку сапуна маслом и стряхнуть излишки;
- промыть масляную центрифугу;
- вернуть пробки, залить в картер 32 л свежего масла, пустить дизель и поработать 2—3 мин.;

- остановить дизель, через 10 минут замерить уровень масла и долить до верхней метки на масломерной линейке.

У дизеля, работающего на малой частоте вращения, уровень масла должен быть между метками. **Не допускается работа дизеля при уровне масла ниже нижней метки на масломерной линейке.**

**При проведении ТО после 50 моточасов работы нового трактора и ТО-3 дополнительно производится промывка системы смазки.** Для промывки следует после слива из системы отработанного масла:

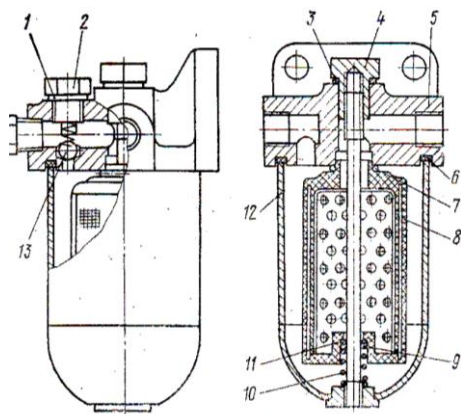
- ввернуть сливные пробки;
- залить в картер дизеля 20 л смеси из дизельного топлива и моторного масла в равных объемах;
- пустить дизель, поработать 2—3 мин при средней частоте вращения коленчатого вала. Наблюдаемое по манометру давление в системе должно быть не менее 0,1 МПа (1 кгс/см<sup>2</sup>);
- остановить дизель и слить смесь в емкость.

После этого заливают свежее масло, как указано выше.

**При необходимости промыть маслоприемники насоса,** эту операцию выполняют совместно с промывкой системы смазки. Для этого (после промывки системы):

- отвернуть болты и снять переднюю половину картера. При съеме половины картера рекомендуется работать вдвоем (масса картера 26 кг), соблюдая осторожность, чтобы не повредить прокладки;
- снять маслоприемники и промыть сетки дизельным топливом. Не допускается применять для обтирки поверхностей картера и сеток ветошь;
- установить промытые детали на места, при установке половины картера затягивать болты крестообразно, предварительно установив все болты. Обеспечить плотное соединение между плоскостями картера и блока и плоскостью половин картера.

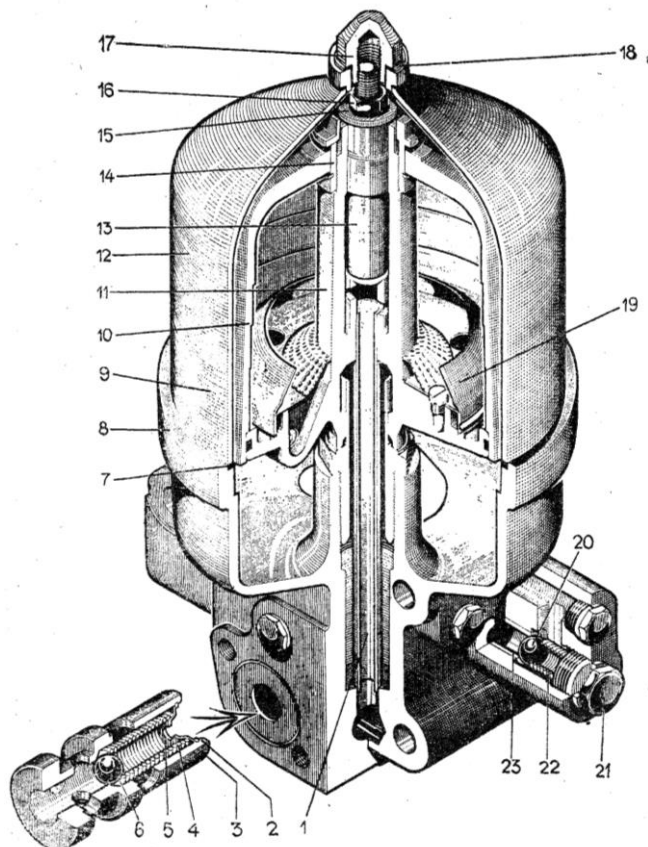
**Для промывки фильтра турбокомпрессора** отвернуть нажимную пробку 4 фильтра, снять колпак 12 и фильтрующий элемент 8. Перед сборкой промойте в дизельном топливе корпус 5, колпак 12 фильтра и фильтрующий элемент 8. наденьте на стержень колпака 12 пружину 10, шайбу 9, уплотнительное кольцо. Наденьте на стержень фильтрующий элемент 8, кольцо 7. Вложите в канавку корпуса 5 фильтра уплотнительное кольцо 6. Установите корпус 5 фильтра на стержень колпака. Наденьте медное уплотнительное кольцо 3 на нажимную пробку 4 и наверните ее на стержень колпака 12.



**Рис.4.2. Масляный фильтр турбокомпрессора.**

### **Для промывки масляной центрифуги:**

отвернуть гайку 17 крепления колпака 9 центрифуги и снять колпак;  
отвернуть гайку 16 осевой фиксации ротора, снять упорную шайбу 15 и ротор с оси;  
отвернуть гайку 14 ротора, не зажимая ротор, и разъединить крышку 10 и остов 11 ротора;



очистить внутренние полости крышки от отложений деревянным скребком и промыть все детали ротора в дизельном топливе. Прочистить отверстия форсунок медной или латунной проволокой диаметром 2 мм;  
проверить состояние уплотнительного кольца и собрать ротор. Момент затяжки гайки ротора 20—40 Н.м (2—4 кгс.м);  
смазать шейки оси ротора маслом, установить на ось ротор, упорную шайбу и закрепить гайкой;  
проверить вращение ротора. Ротор должен вращаться без рывков и заеданий;  
проверить состояние прокладки 7 колпака центрифуги и смазать ее солидолом. Установить колпак и завернуть гайку.

**Рис. 4.1. Масляная центрифуга**

## **5. ПОРЯДОК ВЫПОЛНЕНИЯ РАБОТЫ**

1. Изучите неисправности машины (см. приложение 1), неисправности системы смазки занесите в отчет (таблица 1).
2. Изучите перечень работ ТО машины (см. приложение 2), занесите в отчет работы, выполняемые при ТО системы смазки (таблица 2).
3. Изучите эксплуатационные материалы, используемые при эксплуатации машины (см. приложения 3, 4), занесите в отчет материалы, используемые для системы смазки ДВС (таблица 3).
4. Изучите технологию проведения работ и регулировок выполняемых при ТО системы смазки (см. краткие теоретические сведения), составьте технологические карты на выполнение данных работ (таблица 4 отчета).
5. Выполните работы технического обслуживания системы смазки двигателя.

## 6. ОТЧЕТ ПО ЛАБОРАТОРНОЙ РАБОТЕ

1. Тема:
2. Цель работы:
3. Содержание работы:
4. Оборудование и приборы:
5. Порядок выполнения работы

Т а б л и ц а 1 - Неисправности системы

Неисправность	Внешнее проявление	Причины
1	2	3

Т а б л и ц а 2 - Перечень работ ТО систем смазки и охлаждения

Наименование операции	Технические требования	Приборы, инструмент, материалы
1	2	3
	<u>ЕТО</u>	
	<u>ТО-1</u>	
	<u>ТО-2</u>	

Т а б л и ц а 3 - Эксплуатационные материалы

Позиция на рисунке	Точка смазки	Смазочные материалы		Количество точек смазки	Объем заправки, л (масса, кг)	Периодичность, моточас		
		При температуре				При хранении	проверки и дозаправки	замены
		-40 + 5°C	5 – 50°C					
1	2	3		4	5	6	7	8

Т а б л и ц а 4 - Технологическая карта

№ перехода	Содержание перехода	Инструмент, оборудование	Технические условия
1	2	3	4
	<u>1. Замена масла с промывкой системы и маслозаборников.</u>		
	<u>2. Обслуживание масляной центрифуги.</u>		
	<u>3. Промывка фильтра турбокомпрессора.</u>		



## СПИСОК РЕКОМЕНДУЕМОЙ ЛИТЕРАТУРЫ

Эксплуатация и техническое обслуживание дорожных машин, автомобилей и тракторов: Учебник для нач. проф. образования/ С.Ф. Головин, В.М. Кошкин, А.В. Рубайлов и др.; Под редакцией Е.С. Локшина. – М.: Мастерство, 2008. – 464 с.

Техническое обслуживание и ремонт тракторов: Учеб. пособие для нач. проф. образования/ Е.А. Пучин, Л.И. Кушнарев, Н.А. Петрищев и др.; под ред. Е.А. Пучина. – 2-е изд., стер. – М.: Издательский центр «Академия», 2007. – 208 с.

Техническое обслуживание и ремонт машин в сельском хозяйстве: Учебник для нач. проф. образования/ В.В. Курчаткин, В.М. Тараторкин, А.Н. Батищев и др.; под редакцией В.В. Курчаткина. – М.: Издательский центр «Академия», 2003. – 464 с.

Е.Г. Гологорский, В.В. Колесниченко. Техническое обслуживание и ремонт дорожно-строительных машин: Учеб. пособие для ПТУ. – М.: Высш. шк., 1991. – 287 с.

Г.В. Спичкин, А.М. Третьяков. Лабораторный практикум по техническому диагностированию автомобилей: Учеб. пособие для сел. проф.-техн. училищ Ч I. М.: Высш. шк. 1986. – 317 с.

Лазарев А.А., Ефимов М.А. Двигатели Д-130 и Д-160. М.: Машиностроение, 1974, 280 с.