

Герметичность системы охлаждения двигателя и состояние клапанов пробки радиатора проверяют с помощью индикатора ДСО-2 (рис. 3.12).

В корпусе приспособления находится поплавок, с помощью которого фиксируется момент срабатывания клапанов пробки расширительного бачка, отрегулированных на определенное давление. При закрытых кранах 3 и 13 создается давление в воздушном баллоне. С помощью редуктора оно установлено на 0,15-0,16 МПа. Снятую с горловины расширительного бачка пробку закрепляют на стакане 5. При перекрытии крана 8 воздух подается в верхнюю полость стакана. Нижнюю полость стакана соединяют с индикатором с помощью крана 8. Давление, действующее на паровой клапан, фиксируется манометром в момент подъема поплавка в индикаторе. Затем индикатор соединяют с нижней полостью стакана, а воздух подают из воздушного баллона в верхнюю полость и фиксируют давление, при котором открывается воздушный клапан пробки.

Для проверки герметичности системы охлаждения приспособлением ДСО-2 на горловину расширительного бачка вместо пробки надо установить насадку приспособления, соединенную с краном 3. При закрытых кранах 3 и 13 редуктором создают давление 0,6-0,7 МПа и открывают кран 3. По секундомеру и манометру следят за изменением давления в системе охлаждения.

Проверка герметичности системы охлаждения осуществляется путем опрессовки заполненной системы с помощью специального приспособления, состоящего из пробки, манометра и штуцера для подсоединения ручного насоса (рис. 3.13).

Приспособление устанавливают на горловине расширительного бачка. Давление внутри системы создают ручным насосом и контролируют по манометру. Давление опрессовки - 0,065 МПа.

При обнаружении течи жидкости ее устраняют и повторно проверяют герметичность. Если давление в системе падает очень медленно, то выявленное нарушение герметичности устранено.

Рис. 3.12. Схема приспособления для проверки клапанов пробки расширительного бачка и герметичности системы охлаждения двигателя: 1 - редуктор; 2 - баллон; 3 - кран; 4 - манометр; 5 - стакан; 6 - рамка; 7 - зажим; 8» 13 - двухходовые краны; 9 - регулировочный винт; 10 - индикатор; 11,12- клапаны пробки паровой и воздушный соответственно; 14 - винтовой кран

Одновременно с проверкой герметичности системы можно проверить на работающем двигателе и состояние прокладки головки блока цилиндров. Для этой проверки устанавливают минимальную частоту вращения коленчатого вала и наблюдают за показаниями манометра. Колебание стрелки манометра свидетельствует о поступлении газов из цилиндров в систему охлаждения, то есть о повреждении прокладки или самой головки блока цилиндров.

Для проверки исправности термостатов надо выполнить следующее:

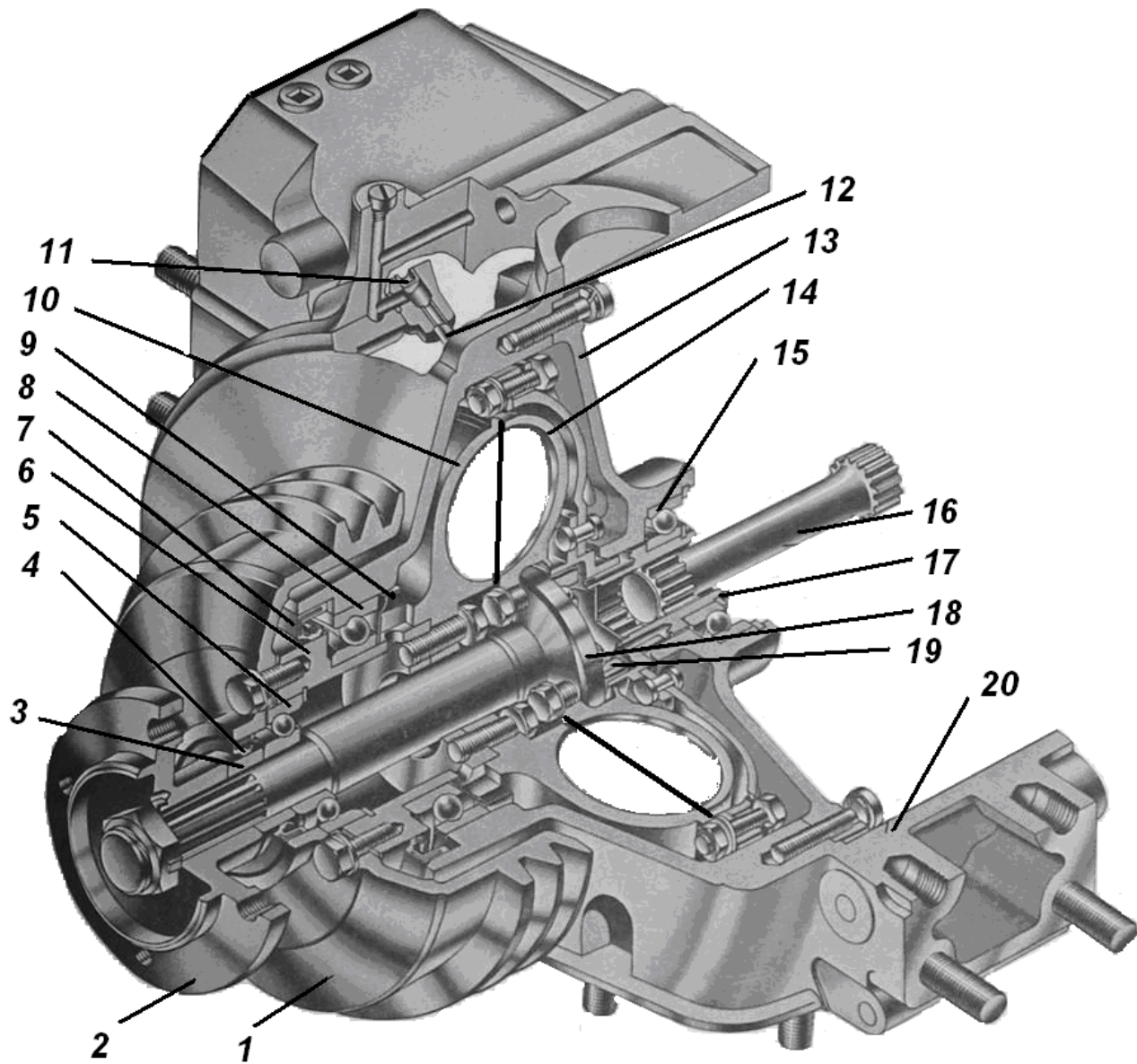
- погрузить ванну с водой в термостат объемом 3 л. уровень которой должен быть выше фланца термостата (рис. 3.14);

после достижения температуры $+70^{\circ}\text{C}$ надо постоянно нагревать воду с интенсивностью не более $3^{\circ}\text{C}/\text{мин}$, перемешивая ее и пользуясь ртутным термометром с ценой деления не более 1°C ;

- проверить индикатором начало открытия клапана термостата. При этой температуре ход клапана должен быть $0,1$ мм.

Термостаты должны начинать открываться при температуре $78\sim 82^{\circ}\text{C}$ и полностью открыться при $91\text{-}95^{\circ}\text{C}$. Полный ход клапана термостата должен быть не менее $8,5$ мм. При эксплуатации автомобиля допускается температура начала открытия термостата $77\sim 83^{\circ}\text{C}$ и полного открытия $90\text{-}96^{\circ}\text{C}$, потеря хода клапана должна быть не более 20% .

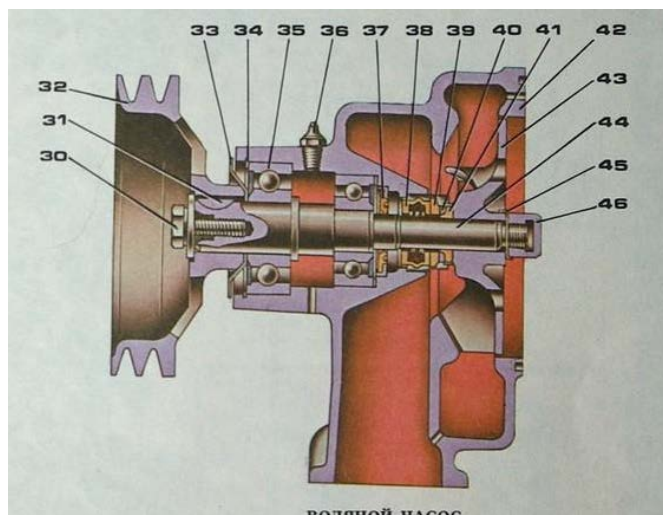
Рис. 3.14. Схема установки для проверки термостатов: 1 - кронштейн; 2 - термометр; 3 - индикатор; 4 - термостат; 5 - ванна с водой; 6 - электронагреватель



- 2. Ступица вентилятора.
- 3. Втулка манжеты ведомого вала
- 4. Манжета ведомого вала.
- 5, 8. Подшипники вала шкива
- 6. Вал шкива.

1. Шкив привода генератора

7. Манжета вала шкива
9. Маслоотражатель
10. Ведущее колесо
11. Заглушка.
12. Трубка подвода масла.
13. Корпус подшипника.
14. Ведомое колесо.
15. Подшипник ведущего вала
16. Вал привода гидромфты.
17. Ведущий вал с кожухом.
18. Ведомый вал гидромфты.
19. Задний подшипник ведомого вала
20. Передняя крышка блока



Система охлаждения двигателя жидкостная закрытого типа с принудительной циркуляцией охлаждающей жидкости. Основными элементами системы (рис. 1) являются водяной насос 8, радиатор, термостаты 22, вентилятор 10, гидромффта привода вентилятора, включатель 15 гидромффы, расширительный бачок 20, перепускные трубы, жалюзи.

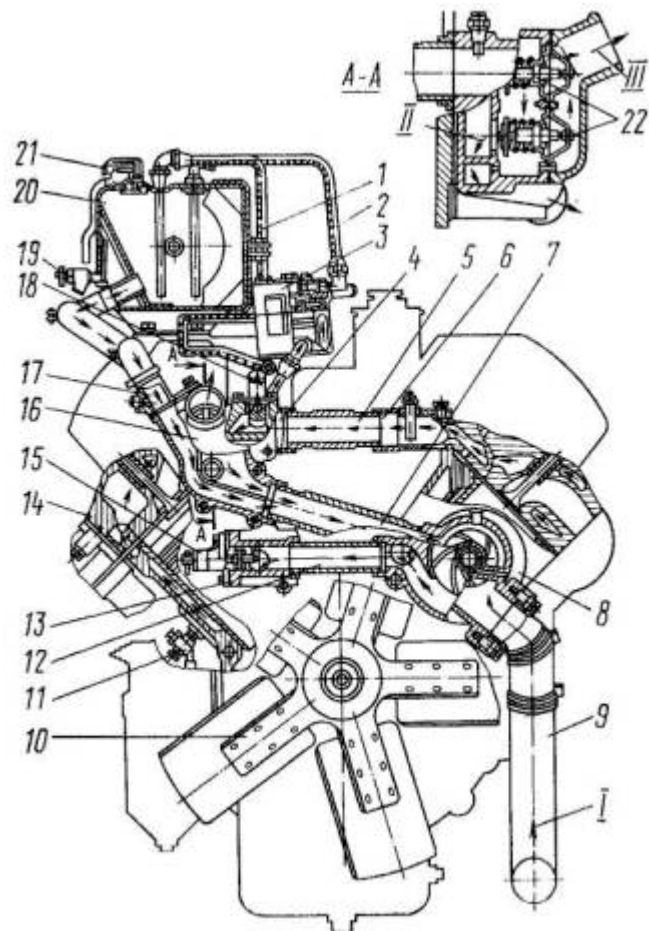


Рис. 1. Схема системы охлаждения: 1 - труба перепускная от радиатора к расширительному бачку; 2 - трубка соединительная от компрессора к бачку; 3 - компрессор; 4, 6 - трубы водосборные; 5 - труба соединительная водяная; 7 - труба перепускная термостатов; 8 - насос водяной; 9 - колено отводящего патрубка водяного трубопровода; 10 - вентилятор; 11 - экран сливной системы охлаждения; 12 - труба подводящая правого ряда цилиндров; 13 - патрубок подводящей трубы; 14 - головка цилиндров; 15 - включатель гидромuffты привода вентилятора; 16 - коробка термостатов; 17 - патрубок отвода охлаждающей жидкости из бачка в водяной насос; 18 - патрубок отвода охлаждающей жидкости в отопитель; 19 - кран контроля уровня охлаждающей жидкости; 20 - бачок расширительный; 21 - пробка паровоздушная; 22 - термостат; I - из радиатора; II - в насос при закрытых термостатах; III - в радиатор при открытых термостатах

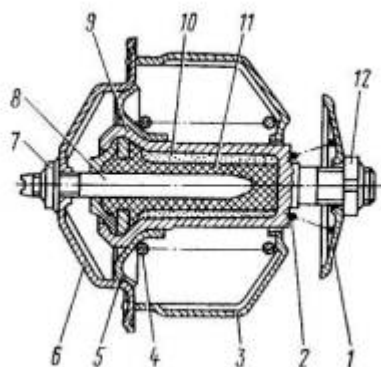


Рис. 2. Термостат: 1,5- клапаны; 2, 4 - пружины; 3, 6 -стойки; 7, 12 - гайки регулировочные; 8 - шток; 9 -баллон; 10 - масса активная (церезин); 11 - вставка резиновая с шайбой

Во время работы двигателя циркуляция охлаждающей жидкости в системе создается центробежным насосом. Жидкость нагнетается в водяную полость левого ряда цилиндров, а через трубу 12 — в водяную полость правого ряда цилиндров. Омывая наружные поверхности гильз цилиндров, охлаждающая жидкость через отверстия в верхних привалочных плоскостях блока цилиндров поступает в водяные полости головок цилиндров. Из головок цилиндров горячая жидкость по водяным трубам 4 и 6 поступает в коробку 16 термостатов, из которой в зависимости от температуры направляется в радиатор или на вход водяного насоса.

Температура охлаждающей жидкости в системе плюс 80...98°C. Тепловой режим двигателя регулируется автоматически термостатами и включателем гидромфты привода вентилятора, которые управляют направлением потока жидкости и работой вентилятора в зависимости от температуры охлаждающей жидкости в двигателе. Для ускорения прогрева двигателя, а также поддержания температурного режима двигателя в холодное время года перед радиатором установлены жалюзи.

Термостаты (рис. 2) с твердым наполнителем и прямым ходом клапана, предназначенные для автоматического регулирования теплового режима двигателя, размещены в коробке (см. рис. 1), закрепленной на переднем торце правого ряда блока цилиндров.

На холодном двигателе вход жидкости в радиатор перекрыт клапаном 5 (см. рис. 2), а вход в перепускную трубу к водяному насосу открыт клапаном 1. Охлаждающая жидкость циркулирует, минуя радиатор, что ускоряет прогрев двигателя. При достижении температуры охлаждающей жидкости 80 °С активная масса — церезин 10, заключенная в баллоне 9, плавится, увеличиваясь в объеме. При этом баллон 9 начинает перемещаться вправо, открывая клапан 5 и закрывая клапан 1. Охлаждающая

жидкость начинает циркулировать через радиатор. При диапазоне температур 80... 93 °С охлаждающая жидкость продолжает поступать через перепускную трубу на вход насоса и через радиатор, клапаны 1 и 5 открыты частично. При температуре 93°С происходит полное открытие клапана 5, при этом вся жидкость циркулирует через радиатор.

При снижении температуры охлаждающей жидкости до 80 °С и ниже объем церезина уменьшается, и клапаны под действием пружин 2 и 4 термостата занимают первоначальное положение.

Гидромуфта привода вентилятора (рис. 3) передает крутящий момент от коленчатого вала к вентилятору. Передняя крышка 1 блока и корпус 2 подшипника соединены винтами и образуют полость, в которой установлена гидромуфта. Ведущий вал 6 в сборе с кожухом 3, ведущее колесо 10, вал 12 и шкив 11, соединенные болтами, составляют ведущую часть гидромуфты, которая вращается в шариковых под-

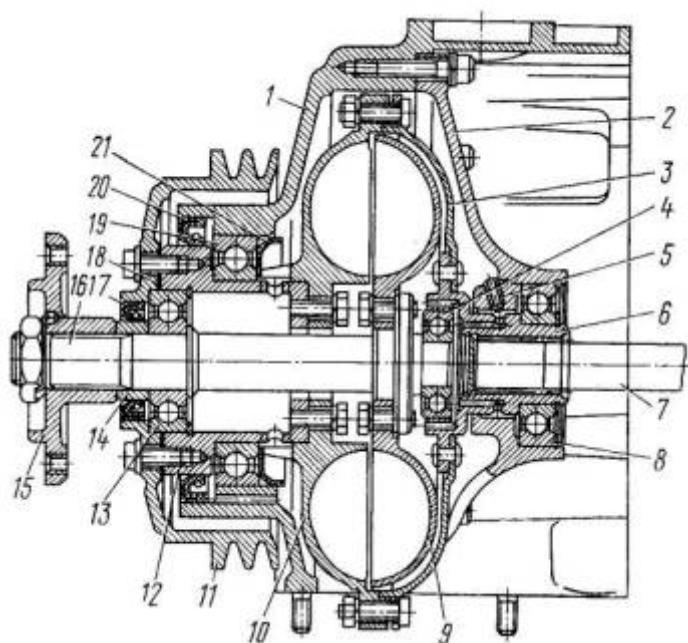


Рис. 3. Гидромуфта привода вентилятора: 1 - крышка передняя; 2 - корпус подшипника; 3 - кожух; 4, 8, 13, 19 - подшипники шариковые; 5 - трубка корпуса подшипника; 6 - вал ведущий; 7 - вал привода гидромуфты; 9 - колесо ведомое; 10 - колесо ведущее; 11 - шкив; 12 - вал шкива; 14 - втулка упорная; 15 - ступица вентилятора; 16 - вал ведомый; 17, 20 - манжета с пружинами; 18 - прокладка; 21 - маслоотражатель

шипниках 8, 19. Ведущая часть гидромуфты приводится во вращение от коленчатого вала через шлицевой вал 7. Ведомое колесо 9 в сборе с валом 16, на котором закреплена ступица 15 вентилятора, составляет ведомую часть гидромуфты, вращающуюся в шарикоподшипниках 4, 13. Гидромуфта уплотнена резиновыми манжетами 17, 20. На внутренних тороидальных поверхностях ведущего и ведомого колес отлиты радиальные лопатки. На ведущем колесе тридцать три лопатки, на ведомом — тридцать две. Межлопаточное пространство колес образует рабочую полость гидромуфты.

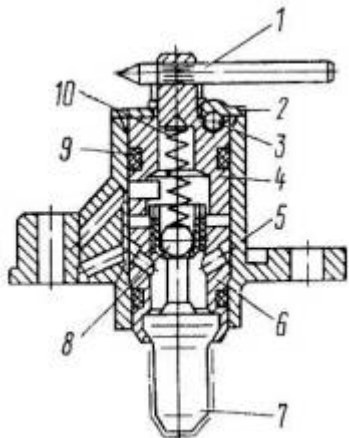


Рис. 4. Включатель гидромуфты:
 1 - рычаг пробки; 2 - крышка; 3, 8 -шарики; 4 - пробка; 5 - корпус включателя; 6 - клапантермосиловой(корпус); 7-датчик термосиловой; 9 - кольцо уплотнительное; 10 - пружина

Передача крутящего момента с ведущего колеса 10 гидромуфты на ведомое колесо 9 происходит при заполнении рабочей полости маслом. Частота вращения ведомой части гидромуфты зависит от количества масла, поступающего в гидромуфту. Масло поступает через включатель (рис. 4), который управляет работой гидромуфты привода вентилятора. Он установлен в передней части двигателя на патрубке, подводящем охлаждающую жидкость к правому ряду цилиндров. Включатель имеет три фиксированных положения и обеспечивает работу вентилятора в одном из режимов: — *автоматический* — рычаг установлен в положение А

При повышении температуры охлаждающей жидкости, омывающей термосиловой датчик, активная масса, находящаяся в баллоне датчика, начинает плавиться и, увеличиваясь в объеме, перемещает шток датчика и шарик 8 (см. рис. 4). При температуре жидкости 86...90°C шарик 8 открывает масляный канал. Масло из главной масляной магистрали двигателя по каналам в корпусе включателя, блоке и его передней крышке, трубке 5 (см. рис. 3), каналам в ведущем валу поступает в рабочую полость гидромуфты; при этом крутящий момент от коленчатого вала передается крыльчатке вентилятора.

При температуре охлаждающей жидкости ниже 86 °C шарик под действием возвратной пружины перекрывает масляный канал и

подача масла в гидромуфту прекращается; при этом находящееся в гидромуфте масло через отверстие в кожухе 3 сливается в картер двигателя и вентилятор отключается.

— *вентилятор отключен*—рычаг установлен в положение О (см. рис. 5), масло в гидромуфту не подается, при этом крыльчатка может вращаться с небольшой частотой, увлекаясь трением в подшипниках и уплотнениях гидромуфты и набегающим на вентилятор потоком воздуха при движении автомобиля.

— *вентилятор включен постоянно* — рычаг установлен в положение II; при этом в гидромуфту постоянно подается масло независимо от температурного режима двигателя, вентилятор вращается постоянно с частотой, приблизительно равной частоте вращения коленчатого вала.

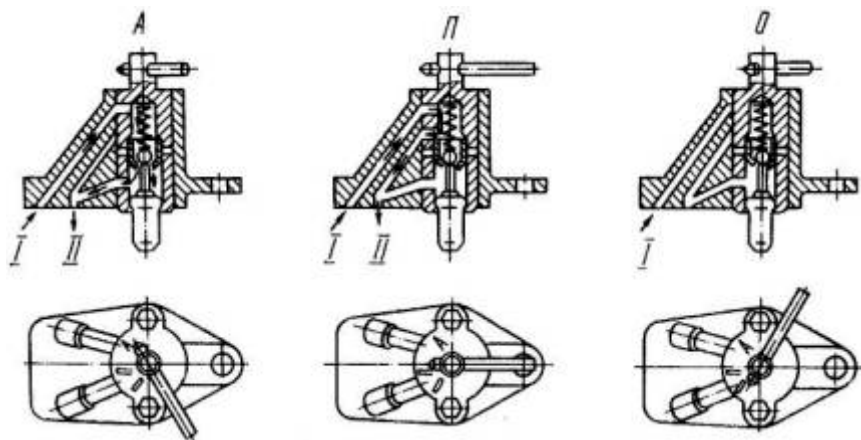


Рис. 5. Положения выключателя гидромуфты привода вентилятора: I -

подача масла из системы смазывания двигателя; II - в гидромуфту

Основной режим работы гидромуфты — автоматический. При отказе выключателя гидромуфты в автоматическом режиме (характеризуется перегревом двигателя) включите гидромуфту в постоянный режим (установите рычаг выключателя в положение II) и при первой возможности устраните неисправность.

При форсировании глубоких бродов рычаг выключателя гидромуфты установите в положение О.

Насос водяной (рис. 6) центробежного типа, установлен на передней части блока цилиндров слева. На шкив 1 насоса крутящий момент передается ремнями от шкива гидромуфты, который вращается с угловой скоростью, равной частоте вращения коленчатого вала.

Валик 9 вращается в подшипниках 4 и 6 полузакрытого типа. Смазывание подшипников в процессе эксплуатации проводится через пресс-масленку 5. Манжета 7 предохраняет подшипники от попадания охлаждающей жидкости при нарушении герметичности уплотнения 13. Шкив Дополнительно закреплен болтом 2. Для контроля исправности уплотнения в корпусе насоса выполнено дренажное отверстие. Заметное подтекание охлаждающей жидкости через это отверстие является признаком неисправности уплотнения.

Радиатор водяной — трубчато-ленточный, трехрядный, с трубками овального сечения, расположен перед двигателем. Он состоит из верхнего и нижнего бачков, остова и каркаса. Верхний и нижний бачки припаяны к остову, состоящему из трубок, расположенных в три ряда.. Промежутки между трубками заполнены гофрированной медной лентой, изогнутой змейкой и припаянной к трубкам. К верхнему и нижнему бачкам припаяны две боковые стойки, представляющие собой стальные пластины. Вместе с нижней пластиной образуют они каркас радиатора. В верхний бачок впаян подводящий патрубок, в нижний — отводящий патрубок.

Радиатор крепят на автомобиле в трех точках на резиновых подушках, степень затяжки которых ограничивается распорными втулками.

Жалюзи — створчатые, управляются из кабины водителя ручкой, расположенной под щитком приборов, справа от рулевой колонки. Чтобы закрыть жалюзи, надо потянуть ручку на себя. Закрывать жалюзи следует при прогревании двигателя, а также при движении в случае понижения температуры охлаждающей жидкости. Жалюзи радиатора предназначены для регулирования потока воздуха, прокачиваемого через решетку радиатора. Они выполнены в виде набора горизонтальных пластин из оцинкованного железа, объединены общей рамкой и снабжены шарнирным устройством, обеспечивающим одновременный поворот их около осей. Жалюзи прикрепляют к каркасу радиатора перед охлаждающей решеткой.

Вентилятор — осевого типа, пятилопастный, установлен на ведомом валу гидромуфты. Вентилятор вращается в установленном на рамке радиатора диффузоре, который уменьшает подсос лопастями воздуха с боков и тем самым способствует увеличению потока воздуха, просасываемого вентилятором через радиатор.

Бачок расширительный установлен на двигателе с правой стороны по ходу автомобиля и соединен с коробкой термостатов, верхним бачком радиатора и компрессором. Расширительный бачок служит для компенсации изменения объема охлаждающей жидкости при ее расширении от нагревания, а также позволяет контролировать степень заполнения системы охлаждения и способствует удалению из нее воздуха и пара.

В горловине расширительного бачка установлена паровоздушная пробка 21 (см. рис. 4) с впускным (воздушным) и выпускным (паровым) клапанами. Выпускной клапан, нагруженный пружиной, поддерживает в системе охлаждения избыточное давление до 56,9... 78,5 кПа (0,58... 0,80 кгс/см²), впускной клапан, нагруженный более слабой пружиной, препятствует созданию в системе разрежения при остывании двигателя. Впускной клапан открывается и сообщает систему охлаждения с атмосферой при разрежении 0,98... 12,7

Охлаждающая жидкость заливается в двигатель через горловину расширительного бачка. Уровень жидкости в расширительном бачке контролируется краником 19 контроля уровня, который должен находиться выше крана контрольного уровня, при этом верхний уровень жидкости в бачке должен быть 1/2...2/3. Контроль за температурой охлаждающей жидкости в системе осуществляется указателем на щитке приборов. При возрастании температуры в системе охлаждения до 98 °С в указателе загорается контрольная лампа аварийного перегрева охлаждающей жидкости.

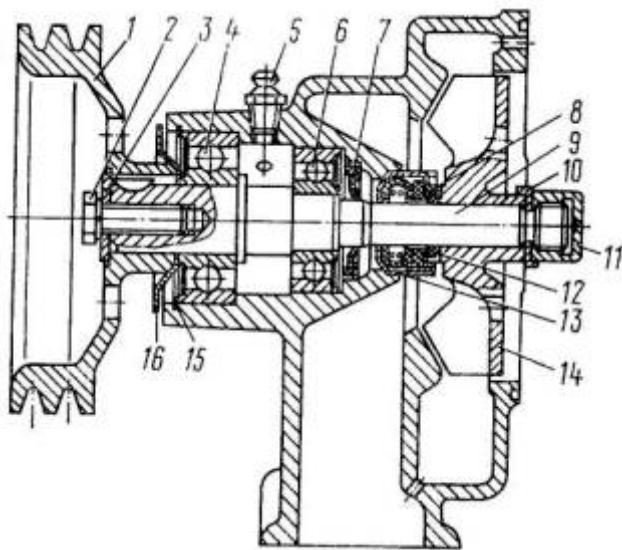
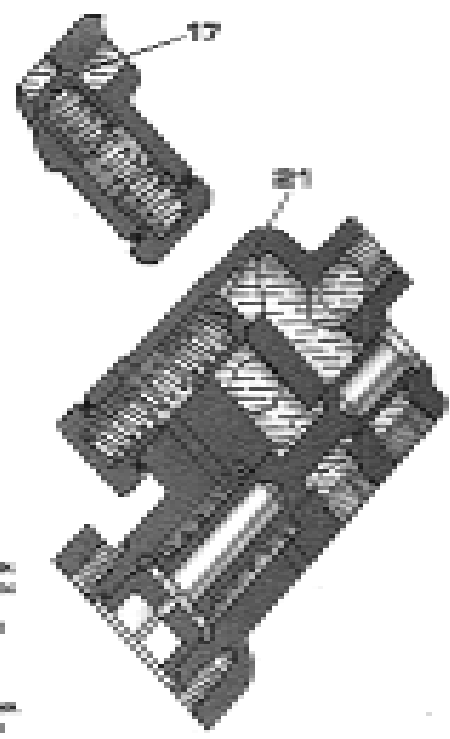
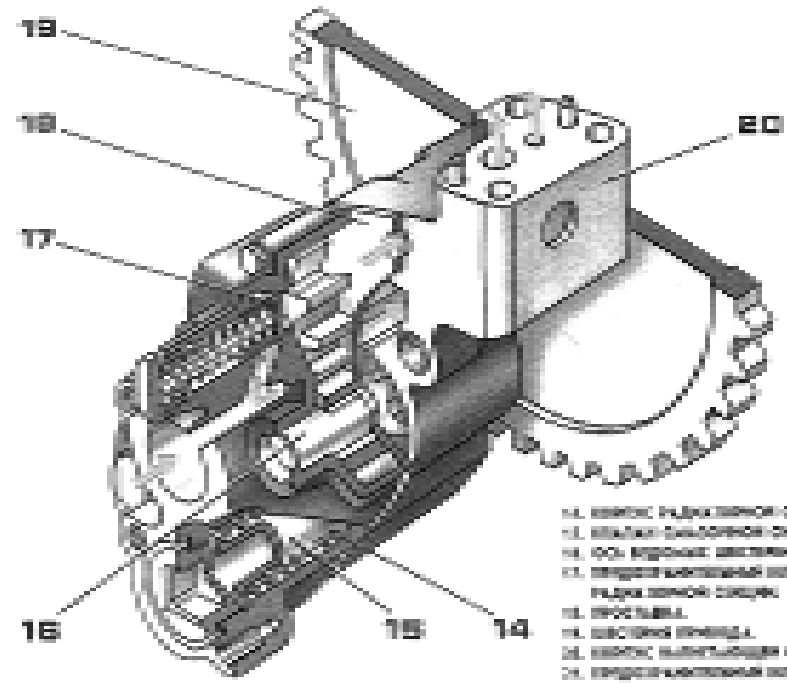
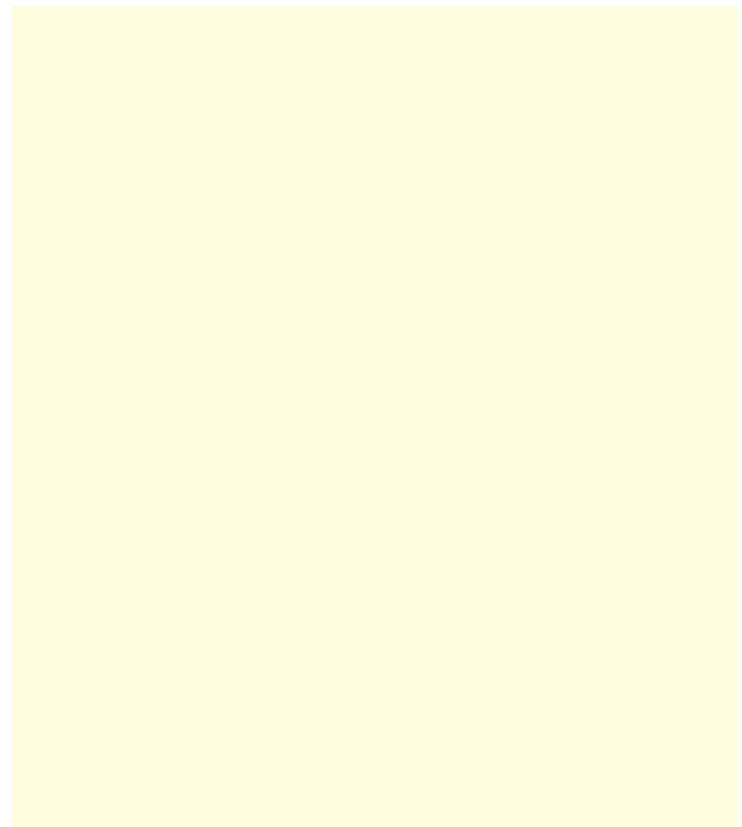


Рис. 6. Насос водяной: 1 - шкив; 2 - болт; 3, 10 - шайбы; 4, 6 - подшипники; 5 - пресс-масленка; 7 - манжета; 8 - кольцо уплотнительное с обоймой; 9 - валик; 11- гайка колпачковая; 12 - кольцо упорное; 13 - уплотнение (сальник); 14 - крыльчатка; 15 - кольцо стопорное; 16 –пылеотражатель

МНОГОВИДНЫЙ РЫСООС



- 14. корпус гидравлической системы
- 15. вставка гидравлической системы
- 16. доска чертежная
- 17. лист чертежный
- 18. рама чертежная
- 19. крышка рамы чертежной
- 20. опора рамы чертежной



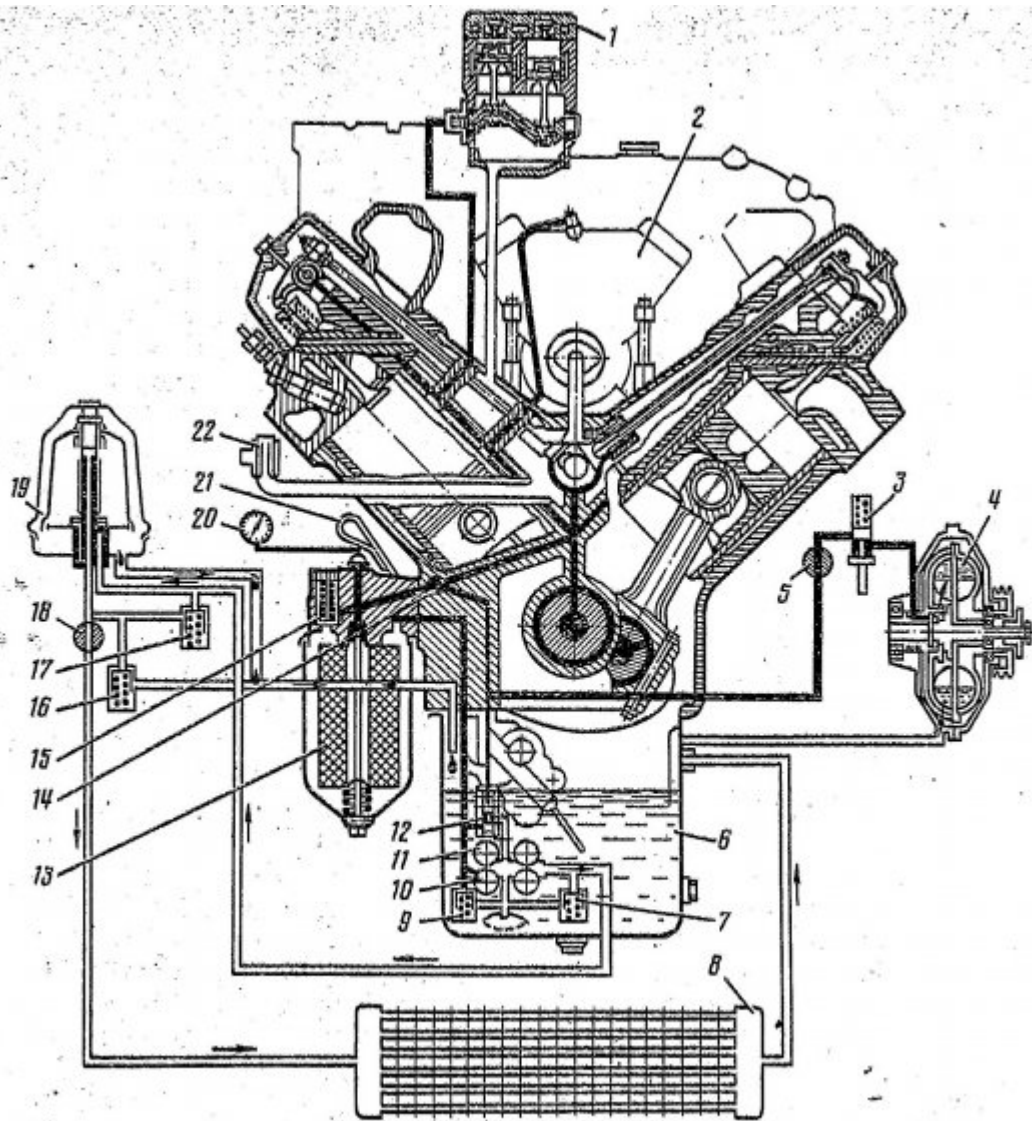
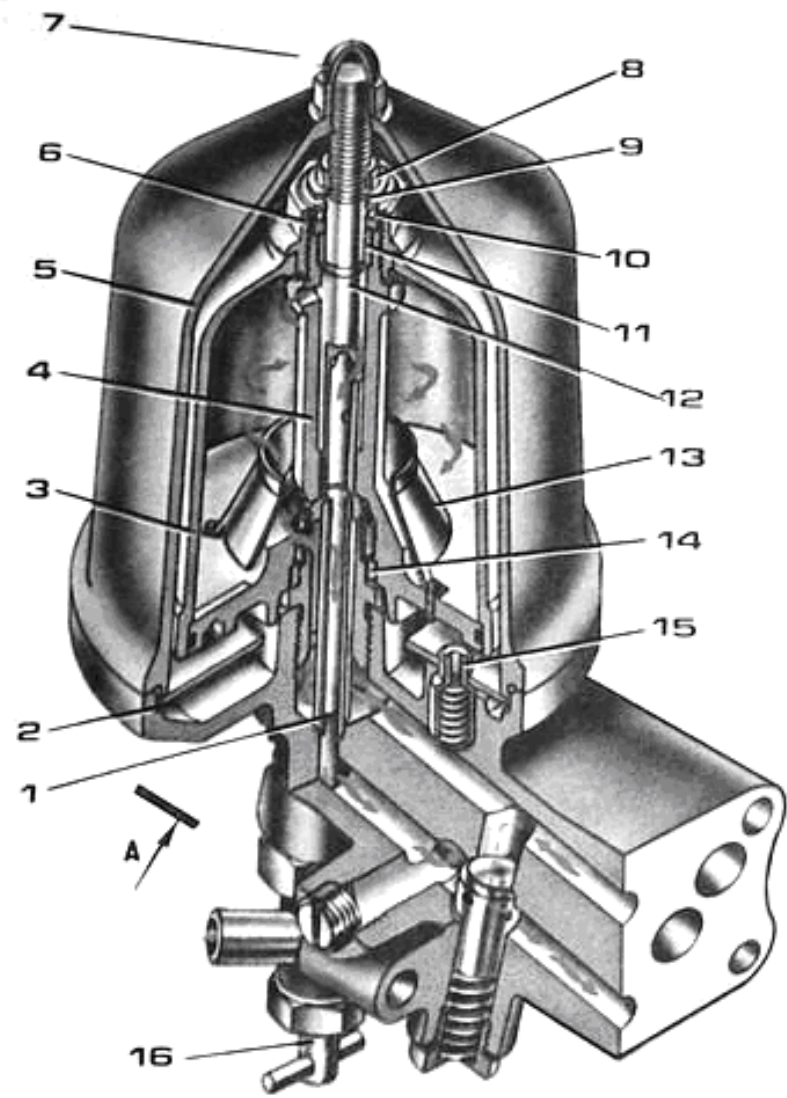
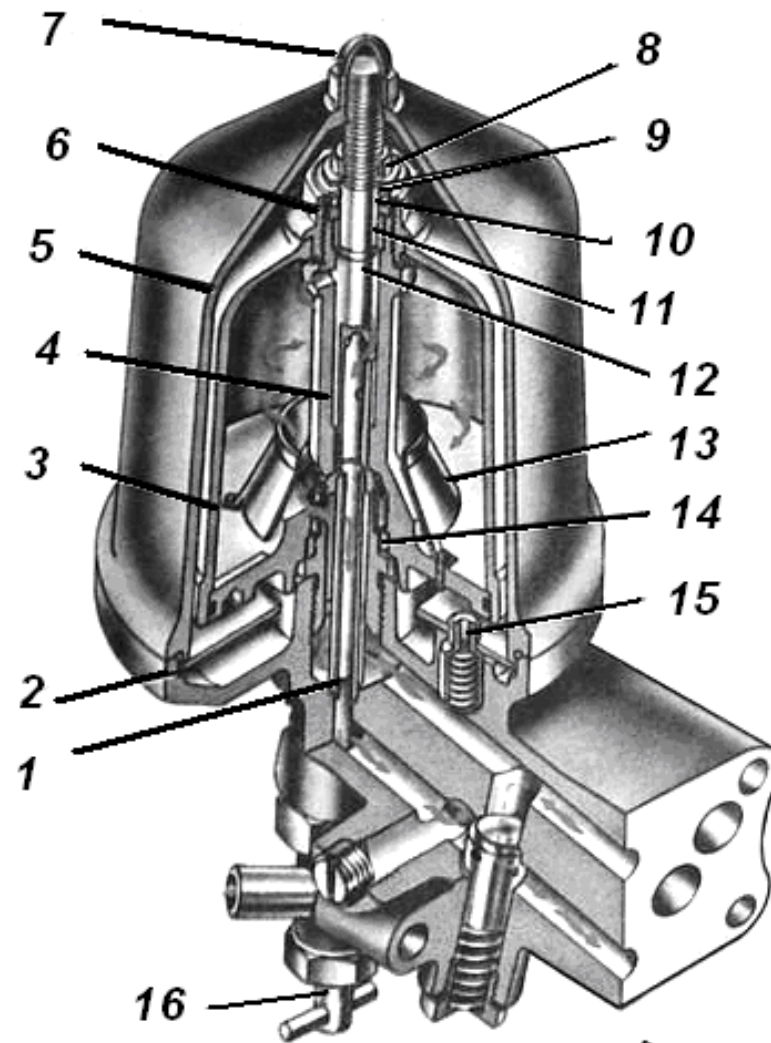
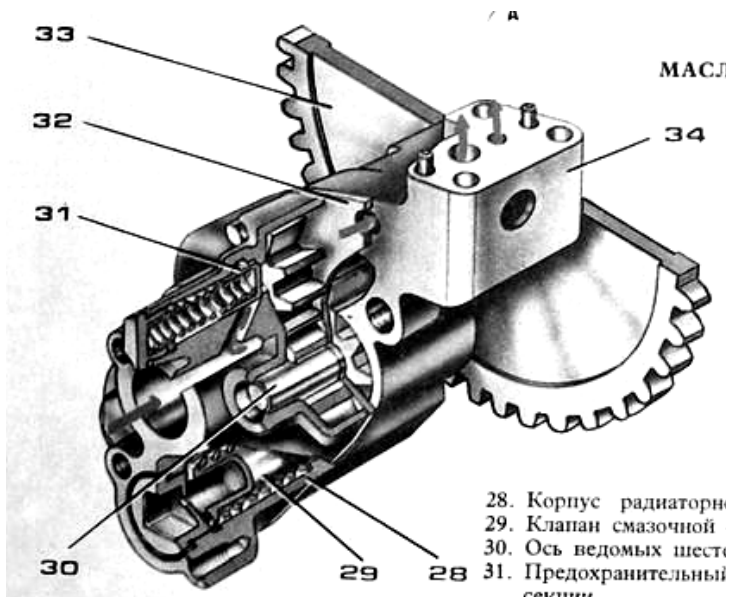


Рис. 5.1. Смазочная система дизеля КамАЗ-740

Смазочная система дизеля КамАЗ-740 (рис. 5.1) является комбинированной смазочной системой. Заправка дизеля маслом происходит через заливной патрубков, установленный, на картере маховика справа. Для периодического контроля за уровнем масла в поддоне 6 картера служит указатель 21. Особенностью смазочной системы дизеля является то что в ней имеется два фильтра тонкой очистки: полнопоточный 13 со сменным фильтрующим элементом и неполнопоточный — центрифуга 19, включенные между собой параллельно.

Двухсекционный смазочный насос, состоящий из нагнетательной У и радиаторной 10 секций, приводится в действие, от коленчатого вала. Секцией смазочного насоса по каналу в правой стенке блока цилиндров масло подается в полнопоточный фильтр 13 со сменным фильтрующим элементом тонкой очистки, откуда оно направляется в главную магистраль 14. Из главной магистрали по каналам в блок цилиндров масло поступает к коренным подшипникам коленчатого вала и по отверстиям в его щеках поступает к шатунным подшипникам. Одновременно масло по вертикальным каналам в блоке цилиндров поступает к опорным шейкам распределительного вала и по наклонным — к втулкам коромысел, а от них направляется к регулировочным винтам и верхним и нижним наконечникам штанг. Стекая по внутренним отверстиям штанг масло смазывает толкатели и кулачки распределительного вала двигателя. На стенки цилиндров дизеля масло поступает разбрызгиванием, где оно снимается маслосъемным кольцом, отводится внутрь поршня и смазывает поршневой палец. Из наклонных каналов блока масло поступает для смазывания подшипников компрессора 1 и топливного насоса 2 высокого давления. Кроме того, от нагнетательной секции насоса через кран 5 и регулятор-выключатель 3 масло подается в гидромфту 4 привода вентилятора. Радиаторная секция 10 насоса по маслопроводу подает масло к центрифуге 19, из которой оно постоянно сливается в поддон картера через клапан 16 или проходит в радиатор 8, если кран 18 маслопровода открыт. Перепускной клапан 17 ограничивает давление масла, проходящего через центрифугу, до 0,6—0,65 МПа, а клапан 12 в корпусе смазочного насоса, ограничивает давление в главной смазочной магистрали и открывается при давлении 0,4—0,45 МПа. Давление масла в смазочной системе определяется по манометру 20. При засорении фильтра 13 или повышении вязкости масла открывается перепускной клапан 16 и мочи-1 щенное масло поступает в главную смазочную магистраль 14. При этом на щитке приборов загорается сигнальная лампочка.





1. Трубка отвода масла.
2. Корпус.
3. Колпак ротора.
4. Ротор.
5. Колпак фильтра.
6. Гайка крепления колпака ротора.
7. Гайка крепления колпака фильтра.
8. Гайка крепления ротора.

9. Упорная шайба.
10. Упорный шарикоподшипник.
11. Верхняя втулка ротора.
12. Ось ротора.
13. Экран.
14. Нижняя втулка ротора.
15. Палец стопора.
16. Кран отключения масляного радиатора