

Рис.2. Регулятор частоты вращения:

1-винт; 2-крышка задняя; 3-пробка резьбовая; 4-прокладки; 5-винт; 6-шайба пружинная; 7-шайба плоская; 8-вертыш; 9-фильтр в сборе; 10-прокладка; 11-прокладка задней крышки регулятора; 12-подшипник державки грузов; 13-шайба; 14-державка грузов в сборе; 15-болт; 16-шайба пружинная; 17-шайба плоская; 18-крышка верхняя в сборе; 19-прокладка; 20-пломба; 21-шплинт-проволока; 22-болт; 23-рычаг; 24-рычаг стартовой пружины в сборе; 25-шайба рычага; 26-ось рычага; 27-пружина регулятора; 28-пружина рычага реек; 29-штифт; 30-гайка; 31-муфта грузов в сборе; 32-рычаги с корректорами в сборе; 33-втулка дистанционная; 34-шайба оси; 35-ось рычагов; 36-болт регулировочный; 37-гайка; 38-кольцо пружинное упорное; 39-шплинт разводной; 40-ось промежуточной шестерни; 41-подшипник; 42-кольцо; 43-шестерня; 44-шайба; 45-шайба; 46-гайка; 47-втулка упорная; 48-шестерня; 49-вставка; 50-сухарь; 51-шпонка; 52-фланец; 53-эксцентрик топливоподкачивающего насоса; 54-стопорная шайба; 55-гайка

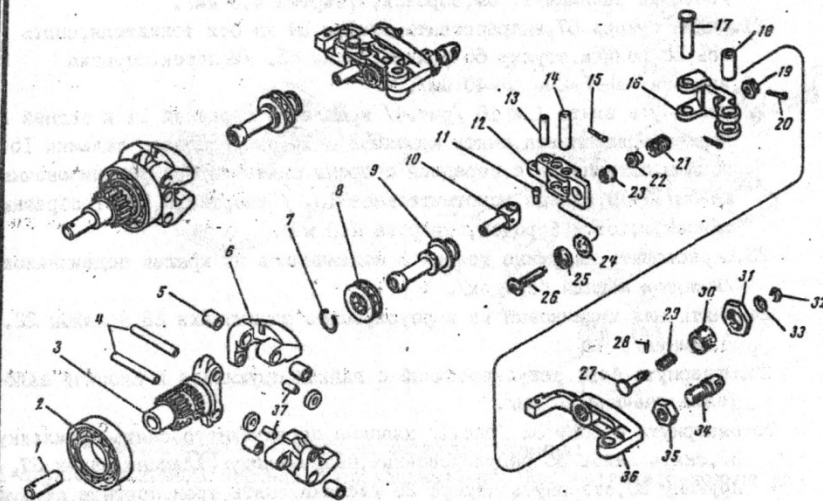


Рис.3. Регулятор частоты вращения:

1-трубка подвода смазки; 2-подшипник; 3-державка грузов; 4-ось грузов; 5-втулка груза; 6-груз; 7-кольцо стопорное; 8-подшипник; 9-муфта; 10-плата упорная; 11-палец; 12-рычаг рейки; 13-штифт; 14-палец; 15-шплинт разводной; 16-рычаг муфты грузов; 17-палец рычага муфты; 18-втулка рычага; 19-гайка; 20-шплинт разводной; 21-пружина обратного корректора; 22-гайка корректора; 23-толкатель корректора; 24-шайба стопорная; 25-шайба стопорная; 26-шток корректора; 27-корректор подачи топлива; 28-шплинт разводной; 29-пружина корректора; 30-корпус пружины; 31-гайка корпуса; 32-гайка корректора; 33-шайба; 34-болт регулировочный; 35-гайка; 36-рычаг; 37-ось ролика груза

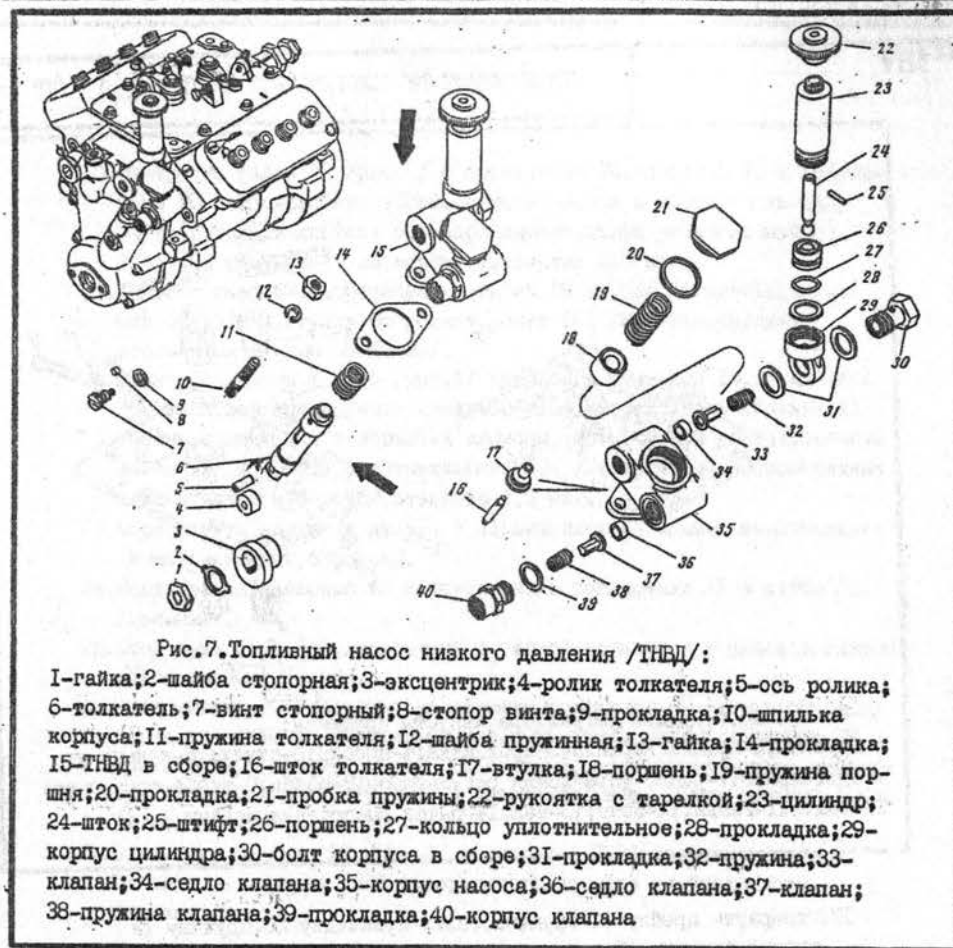


Рис. 7. Топливный насос низкого давления /ТНВД/:

1-гайка; 2-шайба стопорная; 3-эксцентрик; 4-ролик толкателя; 5-ось ролика; 6-толкатель; 7-винт стопорный; 8-стопор винта; 9-прокладка; 10-штилька корпуса; 11-пружина толкателя; 12-шайба пружинная; 13-гайка; 14-прокладка; 15-ТНВД в сборе; 16-шток толкателя; 17-втулка; 18-поршень; 19-пружина поршня; 20-прокладка; 21-пробка пружины; 22-рукоятка с тарелкой; 23-цилиндр; 24-шток; 25-штифт; 26-поршень; 27-кольцо уплотнительное; 28-прокладка; 29-корпус цилиндра; 30-болт корпуса в сборе; 31-прокладка; 32-пружина; 33-клапан; 34-седло клапана; 35-корпус насоса; 36-седло клапана; 37-клапан; 38-пружина клапана; 39-прокладка; 40-корпус клапана

МОЙКА ДЕТАЛЕЙ ТОПЛИВНОГО НАСОСА

Трудоемкость - 10,0 чел.мин

Уложить детали топливного насоса высокого давления в моечную установку и промыть в моющем растворе МС-8 ТУ 6-15-978-76. После мойки обдуть промытые детали сжатым воздухом. (Установка моечная, пистолет воздушный)

ДЕФЕКТОВКА ДЕТАЛЕЙ ТОПЛИВНОГО НАСОСА

Продефектовать детали топливного насоса высокого давления в соответствии с картой дефектовки № 2.2. и заменить изношенные детали новыми.

СБОРКА ТОПЛИВОПОДКАЧИВАЮЩЕГО НАСОСА

Трудоемкость - 15,0 чел.мин.

43. Установить ролик 4 толкателя в толкатель 6, запрессовать ось 5 ролика. /Верстак слесарный, молоток/.
44. Установить шток 16 толкателя во втулку 17 штока, установить шток со втулкой в толкатель 6.
45. Установить рукоятку 22 ручного насоса в сборе со штоком 24 в цилиндр 23, установить в канавку на поршне 26 уплотнительное кольцо 27, установить поршень 26, в корпус цилиндра установить прокладку 28 поршня, ввернуть цилиндр 23 в корпус 29 цилиндра. Уплотнительное кольцо должно лежать в канавке равномерно, без перекручивания.
46. Установить на болт 30 крепления ручного насоса шайбу 37, насос, шайбу 31, в болт 30 - пружину 32, клапан 33, седло клапана 34 и завернуть болт в корпус 35 насоса. Перед установкой прокладки 31 необходимо нагреть до малинового цвета и охладить. /Ключ гаечный 19 мм, электропечь, захват/.
47. Установить в корпус 35 подкачивающего насоса седло клапана 36, клапан 37, шайбу регулировочную, пружину 38 клапана, прокладку 39, завернуть корпус 40 клапана. Перед установкой прокладки 39, ее необходимо нагреть до малинового цвета и охладить. /Электропечь, захват/.
48. Установить в корпус 35 подкачивающего насоса поршень 18 топливного насоса, пружину 19 поршня, прокладку 20 и завернуть пробку 21 пружины. /Ключ гаечный 22 мм/.
49. Завернуть транспортные пробки. /Ключ гаечный 17 мм/.

СБОРКА КРЫШКИ РЕГУЛЯТОРА С РЫЧАГАМИ

Трудоемкость - 14,0 чел.мин.

50. Завернуть маслосливную пробку 4 /рис. 6/, завернуть гайки 11 регулировочных болтов на регулировочные болты 12, ввернуть болты 12 в приливы крышки 2. /Ключ гаечный 10 мм/.
51. Установить уплотнительные кольца 6, запрессовать втулки 5 рычагов выключения подачи и управления, установить на вал 14 рычага выключения подачи топлива возвратную пружину 1, вставить его в крышку 2, установить вал 13 рычага управления в крышку, установить рычаги 7 и завернуть болты 10 с пружинными 9 и плоскими 8 шайбами.

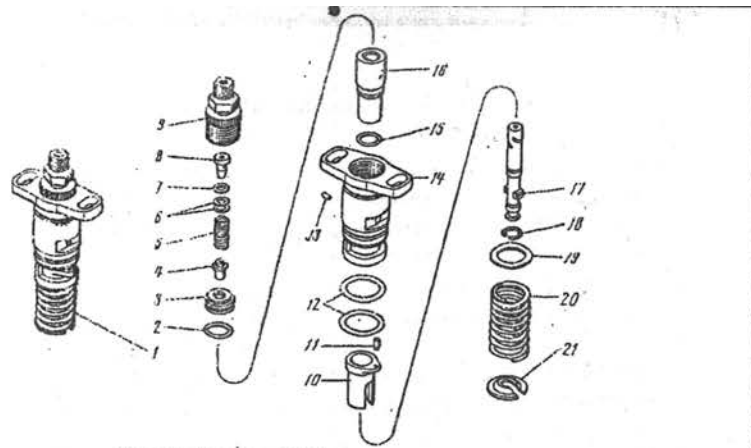


Рис. 5. Секция ТНЕД:

1-секция ТНЕД в сборе; 2-кольцо уплотнительное; 3-седло нагнетательного клапана; 4-клапан нагнетательный; 5-пружина клапана; 6, 7-шайбы; 8-упор пружины; 9-штуцер ТНЕД; 10-штулка поворотная; 11-ось поворота; 12-кольцо уплотнительное; 13-штифт; 14-корпус с фланцем в сборе; 15-кольцо уплотнительное; 16-штулка; 17-плунжер; 18-кольцо стопорное; 19-шайба; 20-пружина; 21-тарелка пружины толкателя

РАЗБОРКА КРЫШКИ РЕГУЛЯТОРА С РЫЧАГАМИ

Трудоемкость - 10,0 чел.мин.

33. Отвернуть болты 10 /рис. 6/ пружинными 9 и плоскими 8 шайбами крепления рычага управления регулятором и рычага останова, снять рычаги 7 и вал 13 рычага управления, кольцо уплотнительное 6, выпрессовать втулку 5 рычага управления, рычаг 14 выключения подачи и возвратную пружину 1. /Ключ гаечный 10 мм, оправка $d=10$ мм $L=60$ мм/.
34. Отвернуть на 1-2 оборота гайки 11 регулировочных болтов 12, вывернуть болты 12 регулировочные, отвернуть с них гайки, отвернуть маслозаливную пробку 4 и снять прокладку 3 пробки. /Ключ гаечный 10 мм, 17 мм/.

РАЗБОРКА ТОПЛИВОПОДКАЧИВАЮЩЕГО НАСОСА

Трудоемкость - 11,0 чел.мин.

35. Установить топливоподкачивающий насос в тиски. /Верстак слесарный/.
36. Отвернуть пробки транспортные. /Ключ гаечный 17 мм/.

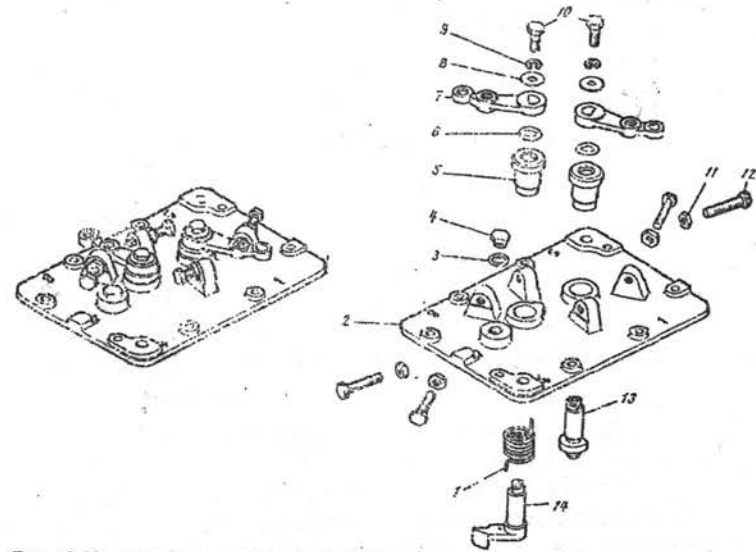


Рис. 6. Крышка регулятора частоты вращения:

1-пружина; 2-крышка верхняя; 3-прокладка; 4-пробка; 5-втулка; 6-кольцо уплотнительное; 7-рычаг управления регулятором; 8-шайба; 9-шайба пружинная; 10-болт; 11-гайка; 12-болт; 13-вал; 14-рычаг выключения подачи

37. Отвернуть пробку 21 пружины, снять прокладку 20, пружину 19 поршня, поршень 18 топливного насоса. /Ключ гаечный 22 мм/.
38. Отвернуть корпус 40 клапана, снять прокладку 39, пружину 38 клапана, шайбу регулировочную, седло 36 клапана и клапан 37.
39. Отвернуть болт 30 крепления корпуса цилиндра, снять клапан 33, пружину 32, шайбы 31, цилиндр 23 ручного насоса в сборе. /Ключ гаечный 19 мм/.
40. Отвернуть корпус 29 цилиндра от цилиндра 23, снять прокладку 28 поршня насоса, поршень 26 ручного насоса, рукоятку 22 ручного насоса в сборе со штоком 24 и снять с поршня 26 уплотнительное кольцо 27. /Бородок/.
41. Снять втулку 17 штока, шток 16 толкателя.
42. Установить толкатель 6 насоса в тиски, выпрессовать ось 5 ролика из толкателя, снять ролик 4. /Верстак, молоток, оправка $D=4$ мм $L=50$ мм/.