

Государственное бюджетное профессиональное
образовательное учреждение Иркутской области
«Братский промышленный техникум»

ПРАКТИКУМ ПО УЧЕБНОЙ ДИСЦИПЛИНЕ ОСНОВЫ ТЕХНИЧЕСКОГО ЧЕРЧЕНИЯ

Методические рекомендации для обучающихся по программе подготовки
квалифицированных рабочих по профессии
**190631.01. Автомеханик; 190629.01. Машинист дорожных и
строительных машин**

Автор разработки:
Иванова Л.А., преподаватель БПромТ

Сборник описаний практических работ (часть 2)

Практическая работа № 7, 8 Выполнение эскиза детали. Выполнение рабочего чертежа по эскизу детали.

Практическая работа № 9 Выполнение чертежа болтового соединения.

Практическая работа № 10,11 Чтение сборочного чертежа и оформление спецификации. Выполнение детализировки сборочного чертежа.

Практическая работа № 12 Выполнение схемы по специальности

Братск, 2014

Основы технического черчения: Сборник описаний практических работ (часть 2). – Братск: ГБПОУ БПромТ, 2014. – 21 с.

Составитель Л.А.Иванова

Практикум содержит краткие теоретические сведения, необходимые для выполнения практических работ по основам технического черчения, содержание работ и порядок их выполнения; предложены вопросы для самоконтроля.

Практикум предназначен для обучающихся по программе подготовки квалифицированных рабочих по профессии 190631.01. Автомеханик; 190629.01. Машинист дорожных и строительных машин

Настоящая разработка рассмотрена цикловой комиссией строительного профиля

Протокол № 2 от 16 октября 2014 г.

Председатель ЦК _____ Иванова Л.А

Рецензент: _____ Иванов В.А.
доктор технических наук, профессор, заведующий кафедрой
«Воспроизводства и переработки лесных ресурсов», Братский
Государственный Университет

Согласовано:

Заместитель директора по УМР _____ Е.В. Тилькунова

© Иванова Л.А.

СОДЕРЖАНИЕ

	стр.
ВВЕДЕНИЕ	4
Практическая работа № 7, 8 Выполнение эскиза детали. Выполнение рабочего чертежа по эскизу детали.	5
Практическая работа № 9 Выполнение чертежа болтового соединения.	9
Практическая работа № 10,11 Чтение сборочного чертежа и оформление спецификации. Выполнение детализировки сборочного чертежа.	12
Практическая работа №12 Выполнение схемы по специальности	16
СПИСОК ИСПОЛЬЗОВАННОЙ ЛИТЕРАТУРЫ	21

ВВЕДЕНИЕ

Сборник описаний практических работ (часть 2) является методическим пособием к практическим работам по изучению основ технического черчения.

Сборник составлен в соответствии с программой учебной дисциплины «Основы технического черчения» по профессии 190631.01. Автомеханик; 190629.01. Машинист дорожных и строительных машин и предназначен для самостоятельной подготовки обучающихся к выполнению практических работ.

Выполнение практических работ является обязательным условием изучения учебной дисциплины Основы технического черчения. Знания и умения, приобретенные при выполнении практических работ, не могут быть восполнены другими видами занятий.

Предлагаемая тематика практических работ охватывает тему **«Машиностроительное черчение»** учебной дисциплины «Основы технического черчения». Содержание этой темы освещены в шести практических работах, алгоритм выполнения которых предлагаются в настоящих методических указаниях.

Целью практических занятий является более глубокое усвоение теоретических вопросов учебной дисциплины.

Перед выполнением практической работы обучающийся должен подготовиться к самостоятельному её выполнению, изучив соответствующий теоретический материал по учебным пособиям, конспекту и настоящим методическим указаниям.

Практические работы выполняются на форматах А3 или А4 каждым обучающимся индивидуально согласно заданию на практическую работу.

Контроль знаний и умений обучающихся осуществляется путем проверки графических работ по пятибалльной системе, а также собеседования по основным вопросам изучаемых тем.

ЦЕЛЬ МЕТОДИЧЕСКОЙ РАЗРАБОТКИ

Создать условия по формированию у обучающихся умений применения полученных знаний на практике, для: чтения сборочных чертежей, выполнения эскизов, технических рисунков и простых чертежей деталей и их элементов.

Практическая работа №7, 8

Выполнение эскизов деталей. Выполнение рабочего чертежа по эскизу детали.

Цель работы: научиться поэтапно выполнять эскизы деталей, с использованием справочной литературы. По эскизу начертить чертеж детали

Содержание работы: на листах формата А4 выполнить эскизы деталей по заданию преподавателя. Проставить размеры, обозначения шероховатости поверхностей.

Материально-техническое оснащение: учебник 1. С.К. Боголюбов «Черчение» 1989 год, глава36 – 41, страница 190 - 211.

2. Государственные стандарты. Единая система конструкторской документации (ЕСКД), чертежные принадлежности, два формата А4, деталь для эскизирования, штангенциркуль.

Методические указания

1. Для правильного выполнения практической №7, 8 необходимо изучить материал по учебнику С.К. Боголюбов «Черчение» 1989 год, глава36 – 41, страница 190 - 211.
2. Полученные детали следует тщательно осмотреть, выявить особенности их формы, установить рабочее положение детали или положение, в котором она обрабатывалась на станке; выбрать главный вид детали из такого расчёта, чтобы этот вид давал наиболее полное представление о форме и размерах детали; определить необходимое число видов, наметить рациональные разрезы и сечения.
3. При выполнении эскизов следует придерживаться той последовательности, которая рекомендована в учебной литературе.
4. Для ускорения работы деталь следует обмерять после составления эскиза, когда полностью подготовлены размерные линии для всех необходимых размеров.
5. Примеры выполнения эскизов приведены в образце работы.
6. Эскиз – конструкторский документ, выполненный от руки, без применения чертёжных инструментов, без точного соблюдения масштаба, но с обязательным соблюдением пропорций элементов деталей. Эскиз является временным чертежом и предназначен для разового использования.
7. Эскиз должен быть оформлен аккуратно с соблюдением проекционных связей и всех правил и условностей, установленных стандартами ЕСКД.
8. Эскиз может служить документом для изготовления детали или для выполнения её рабочего чертежа.
9. Выполнение эскизов (эскизирование) производится на листах любой бумаги стандартного формата.

Обозначение шероховатости поверхности

Согласно ГОСТ 2789 -73 требования к шероховатости поверхности должны быть обоснованными и устанавливаться, исходя из функционального назначения поверхности.

Структура обозначения шероховатости поверхности приведена на рисунке 1. При наличии в обозначении шероховатости только значения параметра применяют знак без полки.

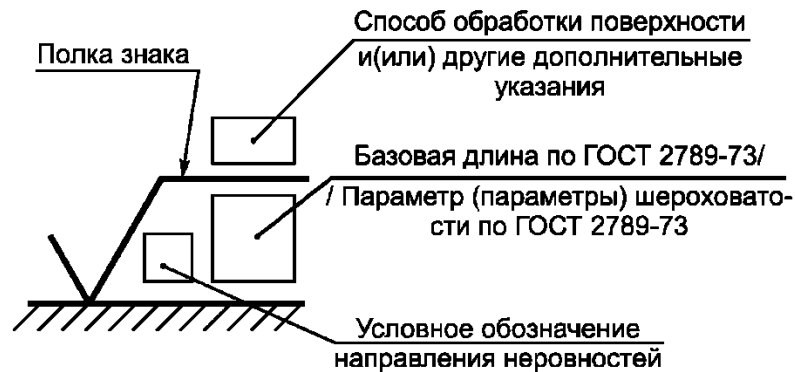


Рисунок 1 – Структура обозначения шероховатости поверхности

В обозначении применяют один из знаков шероховатости:

- ✓ - способ обработки поверхности не устанавливается;
- ▽✓ - удаляется слой материала;
- ⊙✓ - поверхность образуется без удаления слоя материала.

Если все поверхности детали имеют одинаковую шероховатость, то её обозначение помещают в правом верхнем углу чертежа и на изображении не наносят. Размер знака, вынесенного в правый верхний угол чертежа, должен обводиться утолщённой линией и быть приблизительно в 1,5 раза больше, чем в обозначении на изображении, рисунок 2

Обозначение в правом верхнем углу чертежа должно располагаться на расстоянии 5-10 мм от сторон рамки.

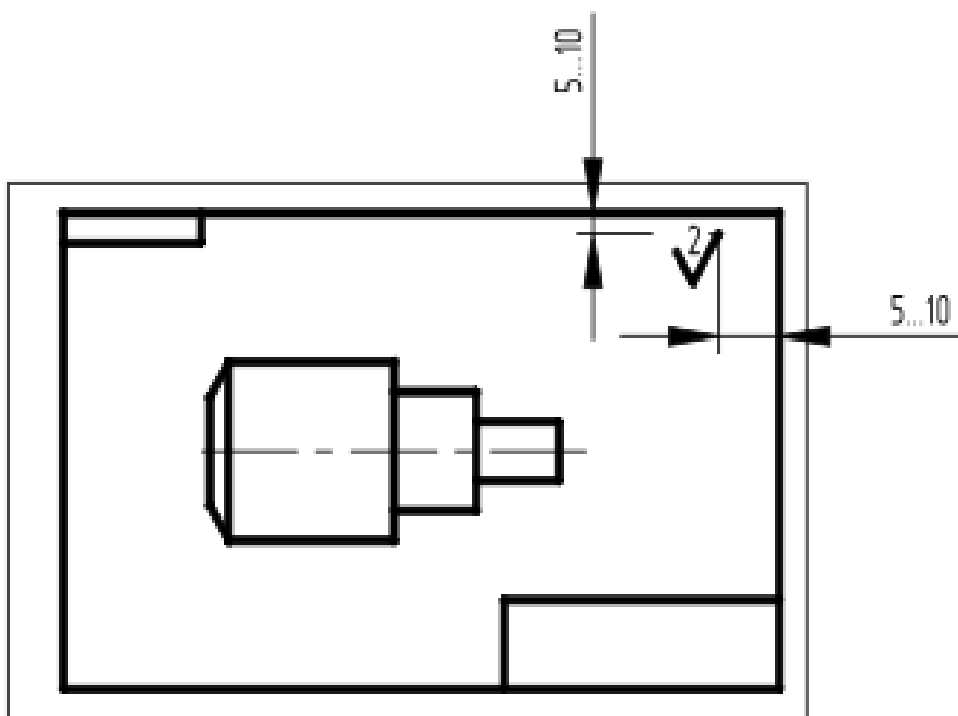


Рисунок 2 – Обозначение одинаковой шероховатости

В случае одинаковой шероховатости большей части поверхности детали в правом верхнем углу чертежа помещается обозначение одинаковой шероховатости и условное обозначение знака в скобках, которые означают, что все поверхности, не имеющие на чертеже знаков шероховатости, должны иметь шероховатость, указанную перед скобкой. Размеры знаков в скобке и на изображении – одинаковы; размер знака перед скобкой увеличивается в 1,5 раза, утолщается и линия знака, рисунок 3.

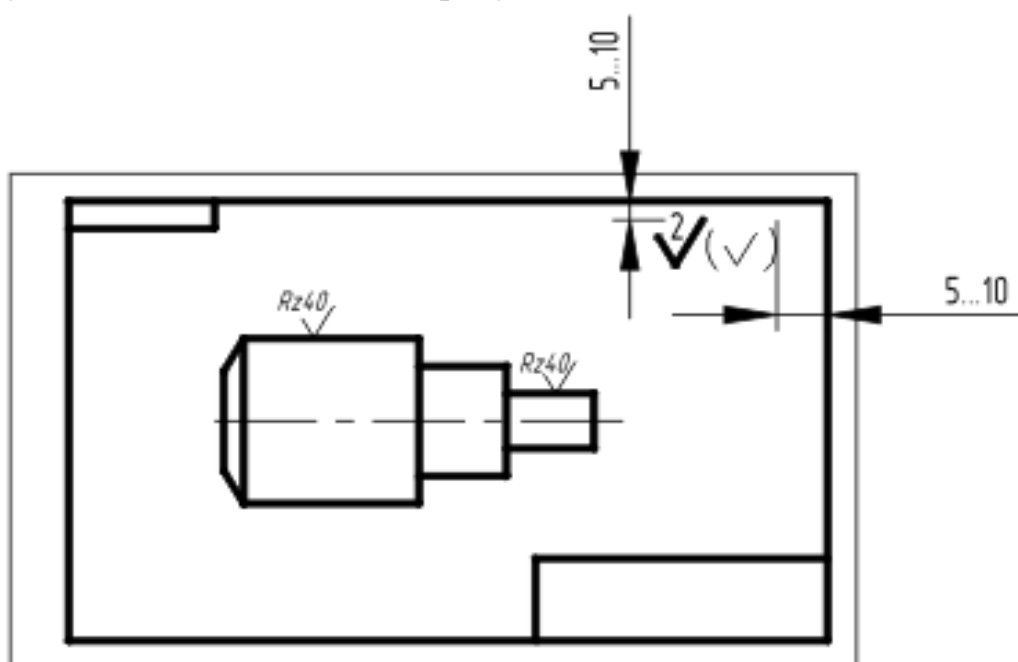


Рисунок 3 – Обозначение шероховатости поверхности

Обозначения шероховатости поверхности необходимо располагать как можно ближе к размерной линии, относящейся к данной поверхности.

Порядок выполнения работы

1. Получить у преподавателя детали для выполнения эскизов. Эскиз каждой детали выполнять на отдельном формате А4 (можно лист в клетку или миллиметровку).
2. Ознакомление с деталью.
3. Выбор главного вида и других необходимых изображений.
4. Подготовка формата листа (рамка, основная надпись).
5. Компонировка изображений на листе.
6. Нанесение изображений элементов детали.
7. Оформление видов, разрезов и сечений.
8. Нанесение размерных линий и условных знаков, определяющих шероховатость поверхностей.
9. Обмер детали и нанесение размерных чисел.
10. Окончательное оформление эскиза (в графе «Наименование чертежа» основной надписи записывается наименование детали в именительном падеже, единственного числа, без переноса части слова на другую строку).
11. По эскизу детали выполнить рабочий чертеж по размерам детали в масштабе 1:1 на формате А4.

Контрольные вопросы

1. Каково практическое назначение эскиза?
2. Какие требования предъявляются к чертежу детали?
3. Как обозначаются материалы на эскизах?
4. Указывают ли масштаб в графе «Масштаб» основной надписи при выполнении эскиза?

Практическая работа № 9

Чертеж болтового соединения.

Цель работы: изучить правила выполнения чертежей резьбовых (крепежных) соединений при помощи. Научиться пользоваться справочной литературой, стандартами и выполнять простейшие расчеты.

Материально-техническое оснащение: учебник 1.Вышнепольский, И.С. Техническое черчение: Учебник для профессиональных учебных заведений/И.С. Вышнепольский. — 7-е изд., испр. — М: Высш. шк., 2005
2.Государственные стандарты. Единая система конструкторской документации (ЕСКД), чертежные принадлежности, формат А4.

Методические указания

1. Для правильного выполнения графической работы №9 необходимоизучить материал по учебнику Вышнепольский, И.С. Техническое черчение: Учебник для профессиональных учебных заведений/И.С. Вышнепольский. — 7-е изд., испр. — М: Высш. шк., 2005,страница 139 - 145.
2. При выполнении упрощённого соединения двух деталей болтом предлагается определить длину болта (**l**) по формуле:

$$l = m + n + s + H + k,$$

где m , n – толщина соединяемых деталей в мм;

s – толщина шайбы в мм;

H – высота гайки в мм;

k – длина выступающего над гайкой конца болта в мм.

3. Начертить упрощённое болтовое соединение (в соответствии с образцом работы на рис.1) по своему варианту.
4. Нанести основные размеры, учитывая, что на сборочных чертежах проставляют не все размеры, а только габаритные, установочные, присоединительные и необходимые справочные.
 - Габаритные размеры определяют предельные внешние или внутренние очертания изделия
 - Присоединительные размеры определяют размеры, по которым изделие присоединяется к другим изделиям.

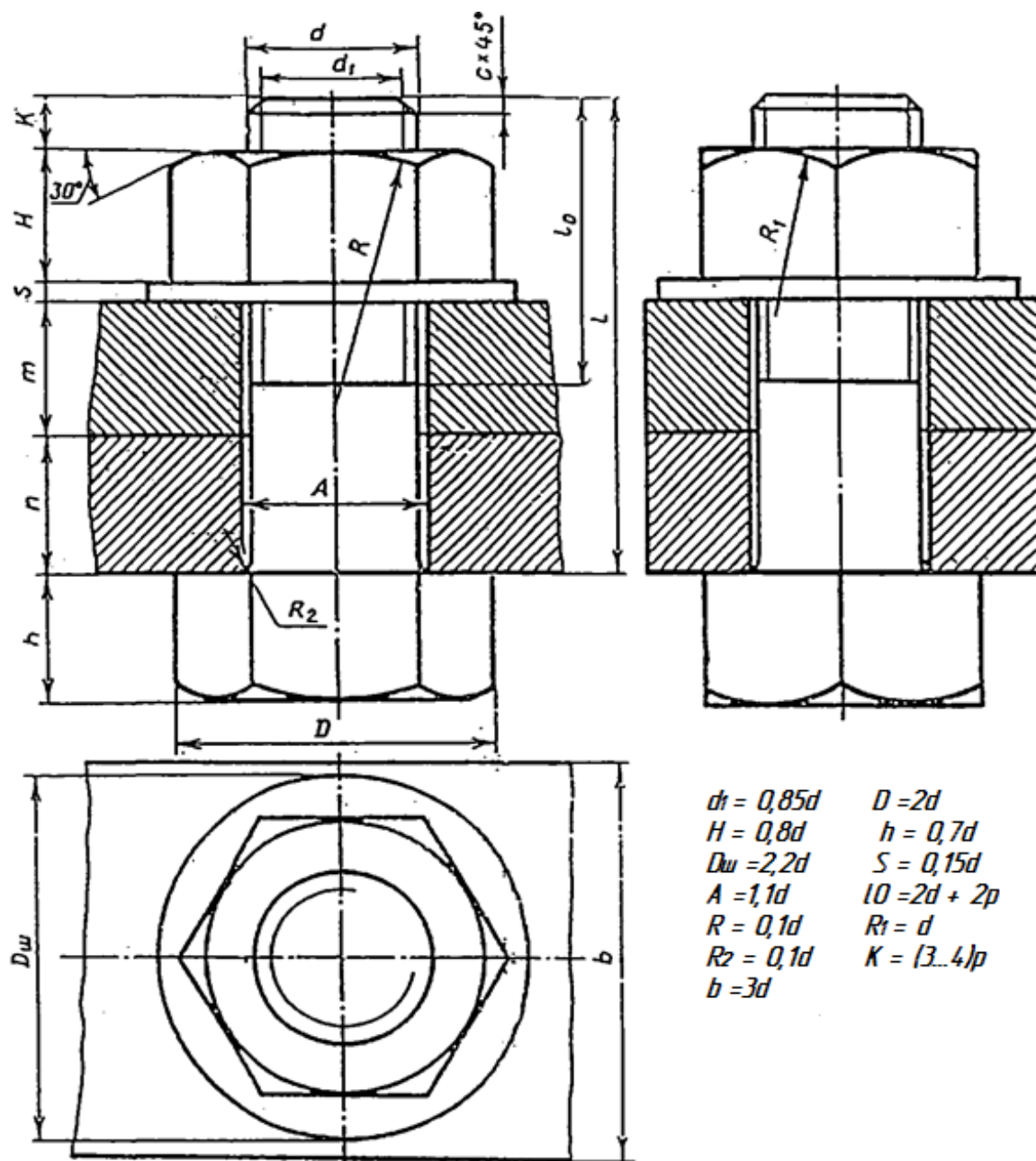


Рис.1 Болтовое соединение

Таблица вариантов

№ варианта	d	n	m	c	№ варианта	d	n	m	c
1	16	25	50	2	6	24	20	40	2,5
2	20	18	30	2,5	7	20	15	35	2,5
3	16	25	50	2	8	16	25	40	2
4	24	16	40	2,5	9	20	24	30	2,5
5	30	29	30	2,5	10	30	30	25	2

Порядок выполнения работы

1. Чертеж болтового соединения выполнять на отдельном формате А4 в масштабе 1:1.
2. Подготовка формата листа (рамка, основная надпись).
3. Компонировка изображений на листе.
4. Пользуясь приведенными условными соотношениями, построить изображения соединения деталей болтом.
5. Размер l подобрать по 7798-70 так, чтобы обеспечить указанное значение K .
6. При диаметре болта $d \leq 20$ мм построение выполнять в масштабе 2:1, а при $d \geq 24$ в масштабе 1:1.
7. Нанесение изображений элементов соединения.
8. Нанесение размерных линий и нанесение размерных чисел.
9. Окончательное оформление чертежа(в графе «Наименование чертежа» основной надписи записывается Соединение, без переноса части слова на другую строку).

Контрольные вопросы

1. Какие существуют виды стандартных резьб?
2. Как классифицируют резьбы по назначению?
3. Назовите основные ходовые резьбы?
4. Назовите основные крепежные резьбы?
5. Какие профили резьб вы знаете?
6. Чем отличается изображение резьбы на стержне от изображения резьбы в отверстии?
7. Какова особенность обозначения резьбы с крупным и мелким шагом?
8. Какова особенность изображения и обозначения нестандартной прямоугольной резьбы на чертежах?
9. Из каких соображений вводят упрощенные изображения крепежных деталей на сборочных чертежах?
10. Как представляют упрощенные изображения болта, винта, гайки, шайбы и соединений винтом, болтом?

Практическая работа № 10,11

Чтение сборочного чертежа и оформление спецификации. Выполнение детализовки сборочного чертежа.

- **Цель работы:** научиться читать и детализовать сборочный чертеж, оформлять спецификацию на сборочный чертеж.

Материально-техническое оснащение: учебник 1.Вышнепольский, И.С. Техническое черчение: Учебник для профессиональных учебных заведений/И.С. Вышнепольский. — 7-е изд., испр. — М: Высш. шк., 2005
2.Государственные стандарты. Единая система конструкторской документации (ЕСКД), чертежные принадлежности, формат А4.

Методические указания

При чтении и выполнении рабочих чертежей деталей количество видов на чертеже должно быть необходимым и достаточным для понимания формы изделия.

Детализование – выполнение чертежей двух деталей по сборочному чертежу изделия.

Приступая к выполнению задания, необходимо ознакомиться с изделием: выяснить его назначение, рабочее положение, принцип действия и устройство, способы соединения его составных частей и деталей, последовательность сборки и демонтажа. Далее необходимо изучить – перечень деталей, входящих в изделие, выделить при этом сборочные единицы, детали и стандартные изделия.

Рабочий чертеж детали, выполненный по сборочному чертежу, должен содержать все размеры, необходимые для ее изготовления. Однако на сборочном чертеже представлены только габаритные размеры конструкции, размеры присоединительных и ответственных поверхностей. На предприятиях сборочные чертежи выполняют в определенном масштабе, и размеры отдельных элементов деталей можно заимствовать прямо с чертежа. Масштаб изображения данного сборочного чертежа отличаются от того, что указан в основной надписи, и это требует выяснения масштаба. Например, на сборочном чертеже указан размер 70мм, а измерение его линейкой дает 41 мм. Масштаб уменьшения при печати чертежа равен $70/41=1,7$, определяя по чертежу остальные размеры деталей, необходимо увеличивать их в 1,7 раза. Для сокращения подсчетов прибегают к пропорциональному масштабу. Сопрягаемые размеры должны быть согласованы во всех их чертежах. По номерам позиций на чертеже и в спецификации находим детали, уясняем их конструкцию, необходимое число изображений и масштаб для каждой из них, определяем главный вид. Оформляем контуры деталей в тонких линиях,

намечаем разрезы, наносим размерные линии. Выполняем обводку чертежа, снабжаем его надписями и подписью.

Перв. примен.							
Справ. №							
Подп. и дата	Инв. № дубл.	Инв. №	Взам. инв. №	Инв. № подл.			
Подп. и дата	Изм.	Лист	№ докум.	Подп.	Дата		
Инв. № подл.	Съемник				Лит.	Масса	Масштаб
И.контр.					Лист	Листов	1
Утв.					1	1	1

Копировал Формат А4

Рисунок. Сборочный чертеж съёмника.

Назначение и устройство

Съёмник- приспособление для съёмки шкивов, подшипников и других деталей с валов.

Основные детали съёмника: коромысло 1, на которое надеты захваты 3 и нажимной винт 2. Предотвращает соскальзывание захвата с коромысла ограничитель 4, закрепленный винтами 5. Демонтируемое устройство устанавливается на выступы захватов. Съёмка деталей осуществляется путем вращения нажимного винта, в отверстие которого с этой целью вставляют стержень (рычаг).

Порядок выполнения работы

1. Прочитайте сборочный чертеж указанный на рисунке. Затем дайте письменный ответ на следующие вопросы:
 - как называется изделие?
 - Каково назначение изделия приведенного на чертеже?
 - Из скольких деталей состоит изделие?
 - Как называются детали 1, 2, 3, 4,5?
 - Есть ли резьба на детали 5?
 - почему не заштрихованы детали 2 и 5?
 - каковы габаритные размеры изделия?
2. Подготовка формата листа (рамка, основная надпись по форме 2 ГОСТ 2.104 – 68) спецификации в соответствии с ГОСТ 2.108 – 68.
3. Заполнить лист спецификации в соответствии с ГОСТ 2.108 – 68.
4. Окончательное оформление листа спецификации (в графе «Наименование чертежа» основной надписи записывается наименование чертежа в именительном падеже, единственного числа, без переноса части слова на другую строку).
5. Выполнить рабочий чертеж детали 2 по размерам детали на чертеже в масштабе 1:1 на формате А4.

Контрольные вопросы

1. Каково назначение сборочных чертежей?
2. Каково назначение спецификации? Какие графы она содержит?
3. На каком формате выполняется спецификация?
4. Отличается ли основная надпись спецификации от основной надписи чертежа?
5. В каком случае спецификация совмещается со сборочным чертежом на одном формате?
6. Какая связь между номером позиции в спецификации и на чертеже?
7. Каково практическое назначение детализации?
8. Какие детали не подлежат детализации?

9. Как определить размеры детали сборочного чертежа, если он отпечатан в произвольном масштабе?

Графическая работа №12 Выполнение схемы по специальности

Содержание работы: на листе формата А4 начертить схему с перечнем элементов в соответствии с вариантом задания.

Цель работы: научиться поэтапно выполнять схему и перечень элементов, с использованием справочной литературы.

Методические указания

Для правильного выполнения графической работы №12 необходимо изучить материал по учебнику Вышнепольский, И.С. Техническое черчение: Учебник для профессиональных учебных заведений/И.С. Вышнепольский. — 7-е изд., испр. — М: Высш. шк., 2005, страница 205 – 209.

Схема - это графический конструкторский документ, на котором показаны в виде условных изображений или обозначений составные части изделия и связи между ними.

Обозначение схем

Таблица – Обозначения схем

Виды	Пример обозначения	Типы
Г - гидравлическая	<i>190629.01.02.14.00 КЗ</i>	1 – структурные
П - пневматическая		2 – функциональные
Э - электрическая	<i>190631.01.12.11.00 ЭЗ</i>	3 – принципиальные
К - кинематическая		4 – соединений (монтажные)
В – вакуумные		5 – подключения
Л - оптическая		6 – общие
Р - энергетическая		7 – расположения
С - комбинированная		0 - объединённые
А - автоматизации		

Построение схемы

1. Схемы выполняют без соблюдения масштаба и не учитывают действительное пространственное расположение частей изделия.
2. Расстояние между двумя соседними линиями условного графического обозначения = min 1 мм.
3. Расстояние между двумя соседними параллельными линиями связи должно быть = min 3 мм.
4. Расстояние между отдельными условными графическими обозначениями = min 2 мм.

Условные графические обозначения

1. Условные графические обозначения элементов изображают в размерах, установленных в стандартах или такой же величины, как они изображены в стандарте, если размеры отсутствуют.
2. Все размеры графических обозначений допускается пропорционально изменять.
3. Графические обозначения на схемах следует выполнять той же толщины, что и линии связи (кроме кинематических схем).

Линии связи

1. Линии связи выполняются толщиной от 0,2 до 1,0 мм в зависимости от форматов схемы и размеров графических обозначений.
2. Линии связи должны состоять из горизонтальных и вертикальных отрезков и иметь наименьшее количество изломов и взаимных пересечений.

Перечень элементов

1. Перечень элементов:
 - помещают на первом листе схемы над основной надписью. Расстояние между перечнем элементов и основной надписью должно быть $\min 12$ мм. Продолжение перечня элементов помещают слева от основной надписи, повторяя головку таблицы (если чертёж выполняется на формате А3).
 - Выполняют в виде самостоятельного документа на формате А4 с основной надписью по форме 2.
2. Перечень элементов оформляют в виде таблицы, рисунок 1, заполняемой сверху вниз.

Пол. обозначение	Наименование	Кол.	Примечание
З	Заборник воздуха	1	
КВ	Пневмоклапан выдержки времени	1	
КД	Пневмоклапан давления	1	
КМ	Компрессор	1	
КО	Пневмоклапан обратный	1	
Ф1, Ф2	Фильтр	2	
1-10	Линии связи	10	

Рисунок 1 – Таблица перечня элементов

3. Элементы в перечень записывают группами в алфавитном порядке буквенных позиционных обозначений
4. В пределах каждой группы, имеющей одинаковые буквенные позиционные обозначения, элементы располагают по возрастанию порядковых номеров.

Текстовая информация

1. На схемах допускается помещать различные технические данные.
2. Текстовые данные приводят на схеме лишь при необходимости.
3. Содержание текста должно быть чётким и кратким. В надписях на схемах не должно применяться сокращение слов, за исключением общепринятых или установленных в стандартах.
4. Текстовые данные, относящиеся к линии, ориентируют параллельно горизонтальным участкам соответствующих линий. При большой плотности схемы допускается вертикальная ориентация данных.
5. Надписи, знаки или графические обозначения, предназначенные для нанесения на изделие, на схемах заключают в кавычки.

Позиционные обозначения

1. Каждый элемент схемы должен иметь позиционное обозначение, состоящее из буквенного обозначения и последующего порядкового номера (для кинематических схем только порядковый номер).
2. В ГОСТах установлены соответствующие обязательные к применению позиционные обозначения для элементов схем.
3. Порядковый номер, входящий в цифровое обозначение элемента, назначается с единицы в пределах группы одинаковых элементов с одинаковыми буквенными обозначениями. Например:
фильтр – Ф1, Ф2
4. Порядковые номера обозначаются сверху вниз и слева направо.
5. Позиционное обозначение наносят на схеме рядом, справа или над условным графическим изображением элемента.
6. На линиях связи допускается указывать направление потока рабочей среды (жидкости, воздуха) в виде треугольников.

Порядок выполнения работы **Схема кинематическая принципиальная**

1. Варианты работы и задания представлены далее.
2. Условные графические обозначения элементов изделия должны соответствовать обозначениям, приведённым в ГОСТ 2.770 – 68 (учебник Вышнепольский, И.С. Техническое черчение: Учебник для профессиональных

учебных заведений/И.С. Вышнепольский. — 7-е изд., испр. — М: Высш. шк., 2005, страница 204 – 207).

3. Размеры обозначений в стандартах не даны; соотношение размеров обозначений должно примерно соответствовать соотношению размеров этих элементов в стандарте.

4. Валы, оси, стержни, шатуны изображают на кинематических схемах сплошными основными толстыми линиями толщиной s ($s = 0,5 - 1,4$ мм; выбор значения s зависит от величины и сложности изображения, а также от размера формата). Для формата А3 $s = 1$ мм.

5. Контур изображения изделия, в который допускается вписывать схему для повышения её наглядности, выполняют сплошными тонкими линиями толщиной $s/2$.

6. Каждому кинематическому элементу, изображённому на схеме, присваивают порядковый номер, начиная от источника движения.

7. Валы нумеруют римскими цифрами. Нумерацию валов не заносят в перечень элементов.

8. Остальные элементы нумеруют арабскими цифрами (1, 2....) и заносят в перечень элементов.

9. Порядковые номера наносят над полками линий – выносок. Полки линий – выносок группируют в колонку или строчку.

10. Под полкой линии – выноски указывают основные характеристики и параметры (по своему варианту) элементов кинематики, например, число зубьев (z), мощность и число оборотов двигателя и т. д.

11. Перечертить схему по варианту задания.

12. Над полками линий – выносок нанести порядковые номера, начиная от источника движения.

13. Начертить таблицу перечня элементов и вписать шрифтом 5 наименования элементов своего задания.

11. В основной надписи указать:

- шифр чертежа шрифтом 7 (**190629.01.114.00.00 К3**);
- наименование чертежа шрифтом 5 **Редуктор Схема кинематическая принципиальная**

Варианты заданий

Вариант 1

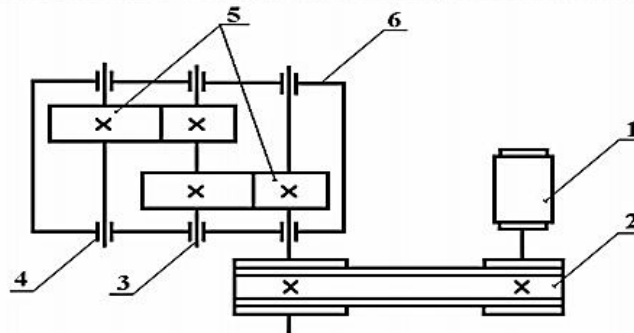
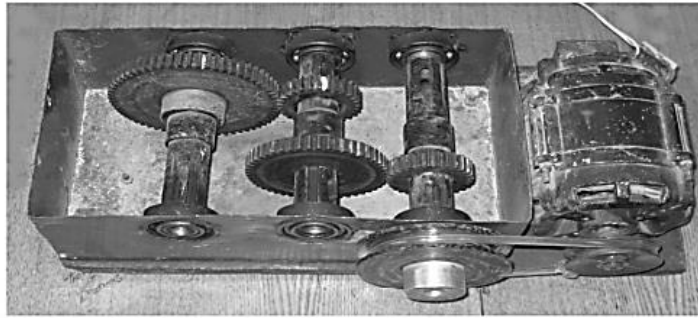


Рис. 2. Кинематическая схема привода с цилиндрическим зубчатым редуктором:
1 – электродвигатель; 2 – клиноременная передача; 3 – вал; 4 – подшипник; 5 – зубчатая передача; 6 – корпус редуктора

Вариант 2

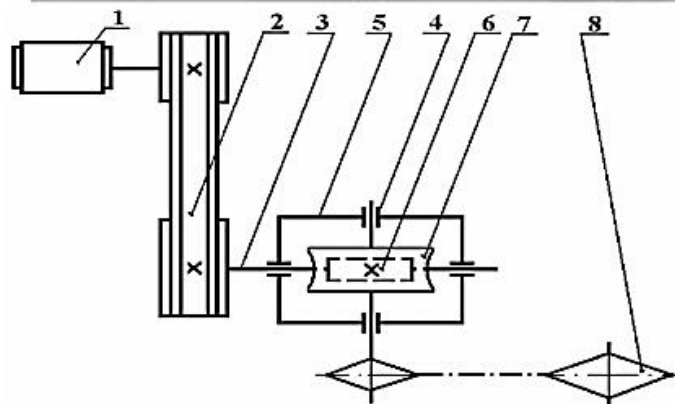
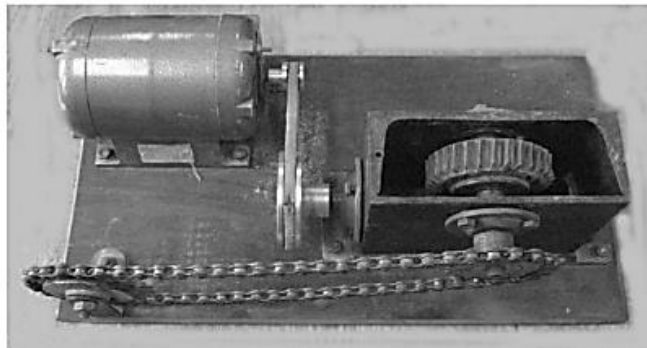


Рис. 3. Кинематическая схема привода с червячным редуктором:

1 – электродвигатель; 2 – клиноременная передача; 3 – вал; 4 – подшипник; 5 – корпус редуктора; 6 – червяк; 7 – червячное колесо; 8 – цепная передача

Вариант 3

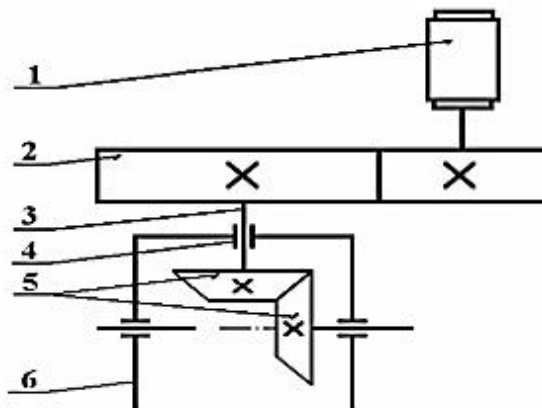
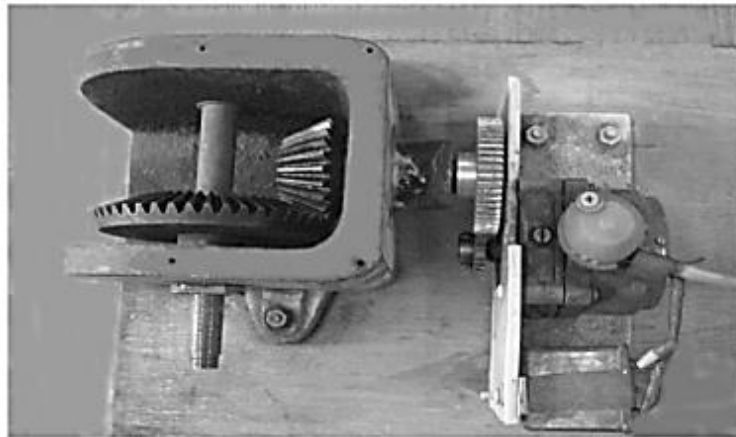


Рис. 4. Кинематическая схема привода с коническим зубчатым редуктором:

1 – электродвигатель; 2 – открытая зубчатая передача; 3 – вал; 4 – подшипник; 5 – коническая зубчатая передача; 6 – корпус редуктора

Контрольные вопросы

1. Какие конструкторские документы называются схемами?
2. Назовите типы схем в зависимости от основного назначения?
3. В каких случаях пользуются схемами?
4. В каких масштабах выполняются чертежи схем?
5. Какие надписи наносятся на кинематических схемах?
6. В какой последовательности читаются схемы?
7. Линиями какой толщины обводятся схемы?

СПИСОК ИСПОЛЬЗОВАННОЙ ЛИТЕРАТУРЫ

1. ГОСТ 2.104-68. Основные надписи.
2. ГОСТ 2.701-84 Схемы. Виды и типы. Общие требования к выполнению.
3. ГОСТ 2.770—68. Условные обозначения в кинематических схемах
4. ГОСТ 2.721-74 Обозначения условные графические в схемах. Обозначения общего применения.
5. ГОСТ 2.747-68 Обозначения условные графические в схемах. Размеры условных графических обозначений.
6. ГОСТ 2.051-2006 Единая система конструкторской документации. Электронные документы. Общие положения
7. ГОСТ 2.303-68 Единая система конструкторской документации. Линии
8. ГОСТ 2.701-2008 Единая система конструкторской документации. Схемы. Виды и типы. Общие требования к выполнению
9. Вышнепольский, И.С. Техническое черчение: Учебник для профессиональных учебных заведений/И.С. Вышнепольский. — 7-е изд., испр. — М: Высш. шк., 2005
10. Боголюбов С. К. Черчение Учебник для средних специальных учебных заведений — 2-изд,испр —М Машиностроение 1989 —336с ил